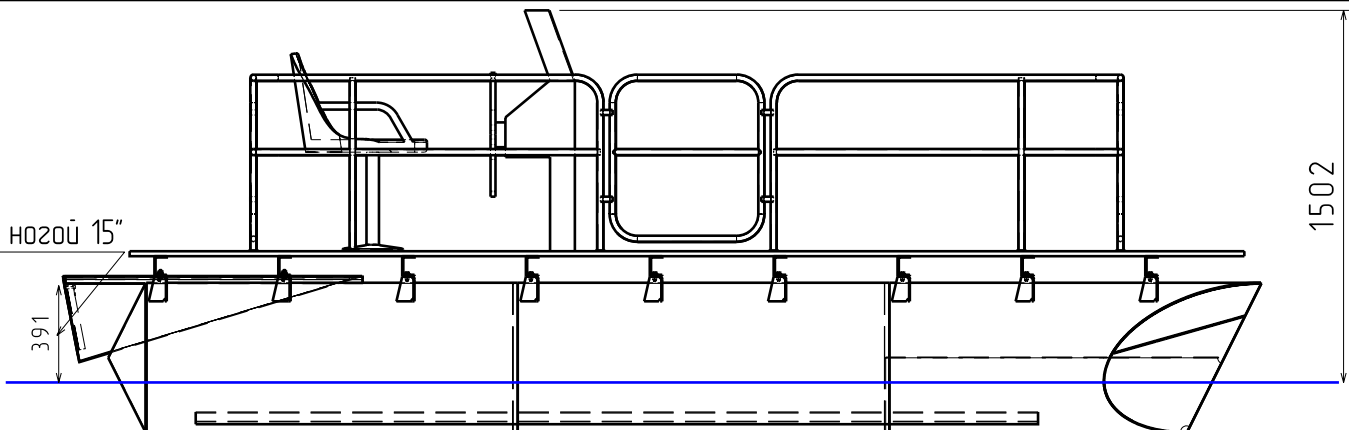
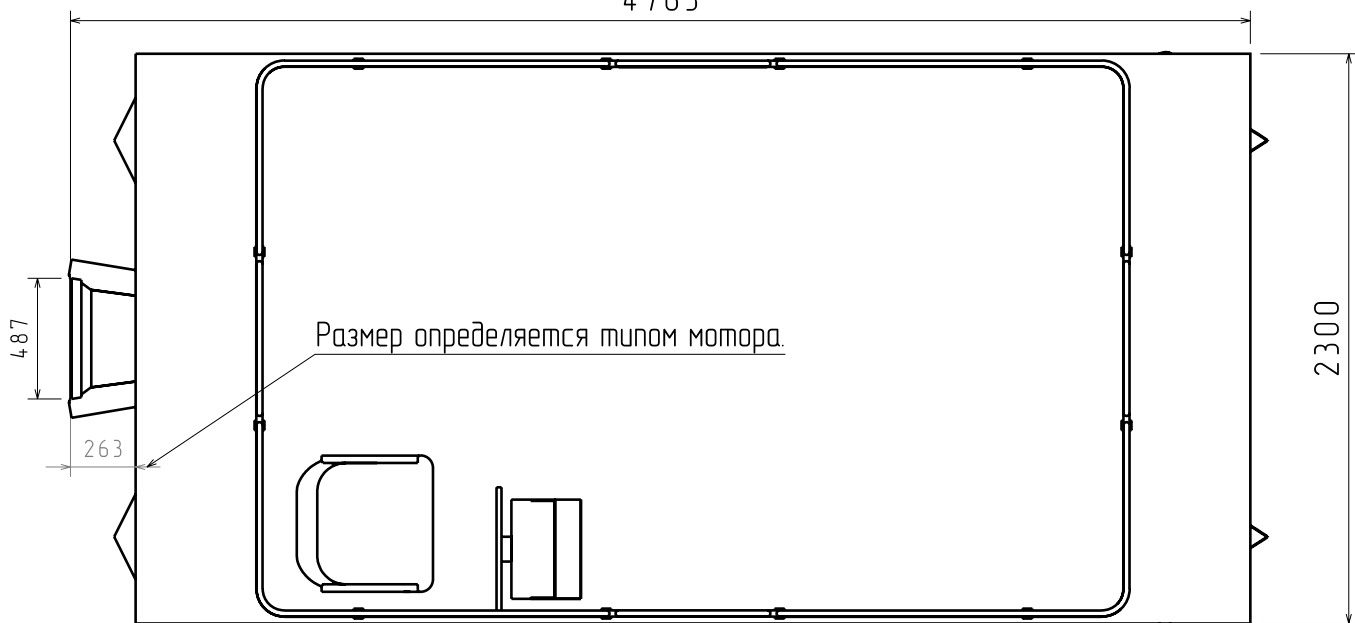


ПМ с ногой 15"



4763



2300

487

263

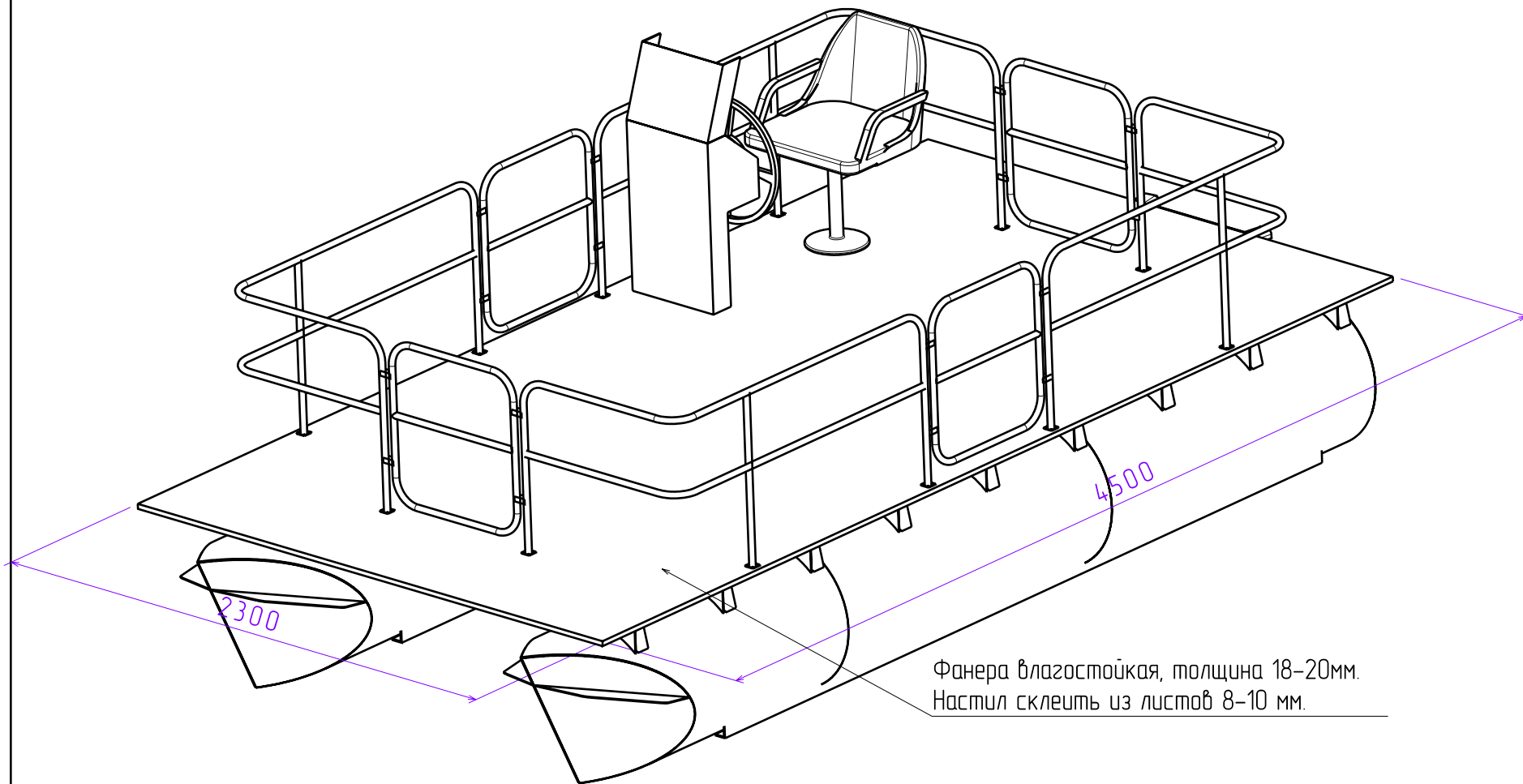
Катер понтоновый ПК-450

Изм.	Лист	№ докум.	Подп.	Дата
Разработал		изгорь		25.12.2010
Проверил				
Т. контр.				
Н. контр.				
Утв.				


Общий вид

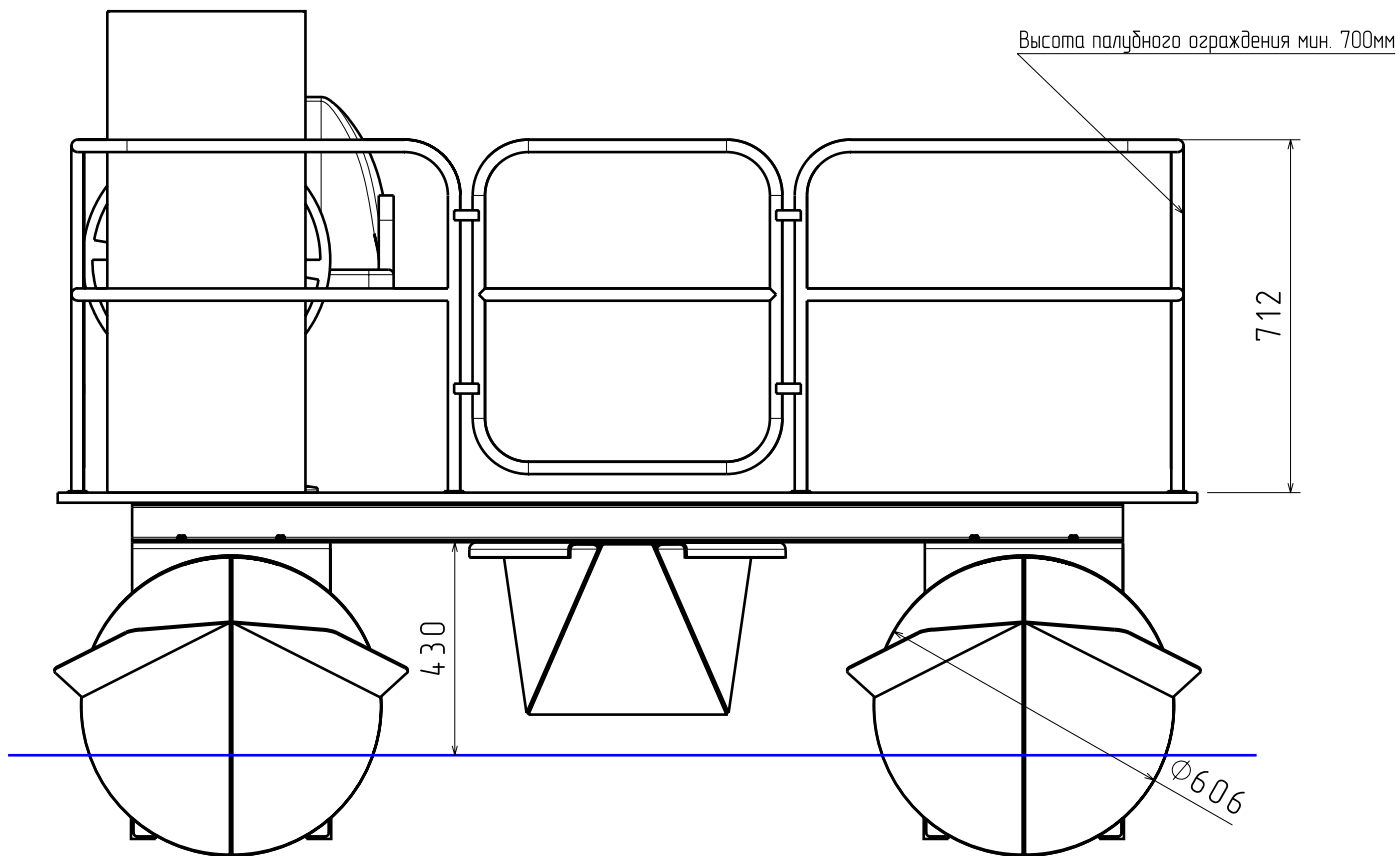
Лист	Масса	Масштаб
Лист	Листов	






Фанера влагостойкая, толщина 18-20мм.
Настил склеить из листов 8-10 мм.

					Катер понтонный ПК-450		
					Общий вид		
Изм.	Лист	№ докум.	Подп.	Дата			
		изгорь		25.12.2010			
Разработал							
Проверил							
Т. контр.							
Н. контр.							
Утв.							
					 Boatsmaster Санкт-Петербург www.boatsmaster.ru		



					Катер понтонный ПК-450		
					Общий вид		
Изм.	Лист	№ докум.	Подп.	Дата			
		изгорь		25.12.2010			
Проверил							
Т. контр.							
Н. контр.							
Утв.							
					 Boatsmaster Санкт-Петербург www.boatsmaster.ru		