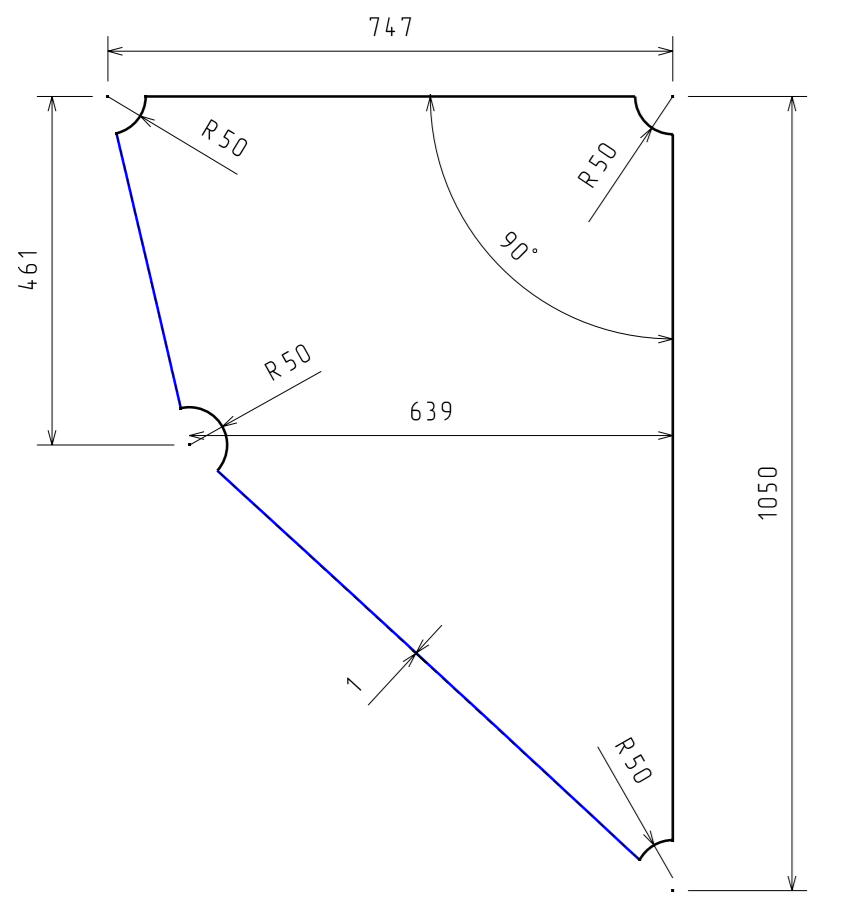
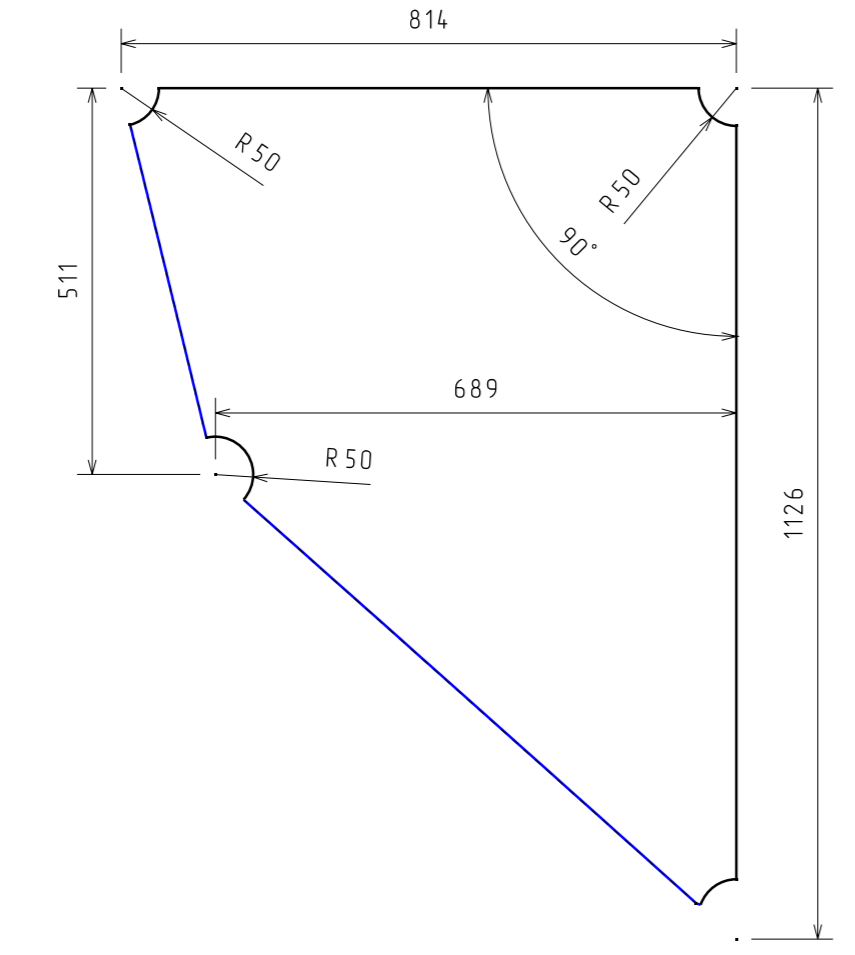


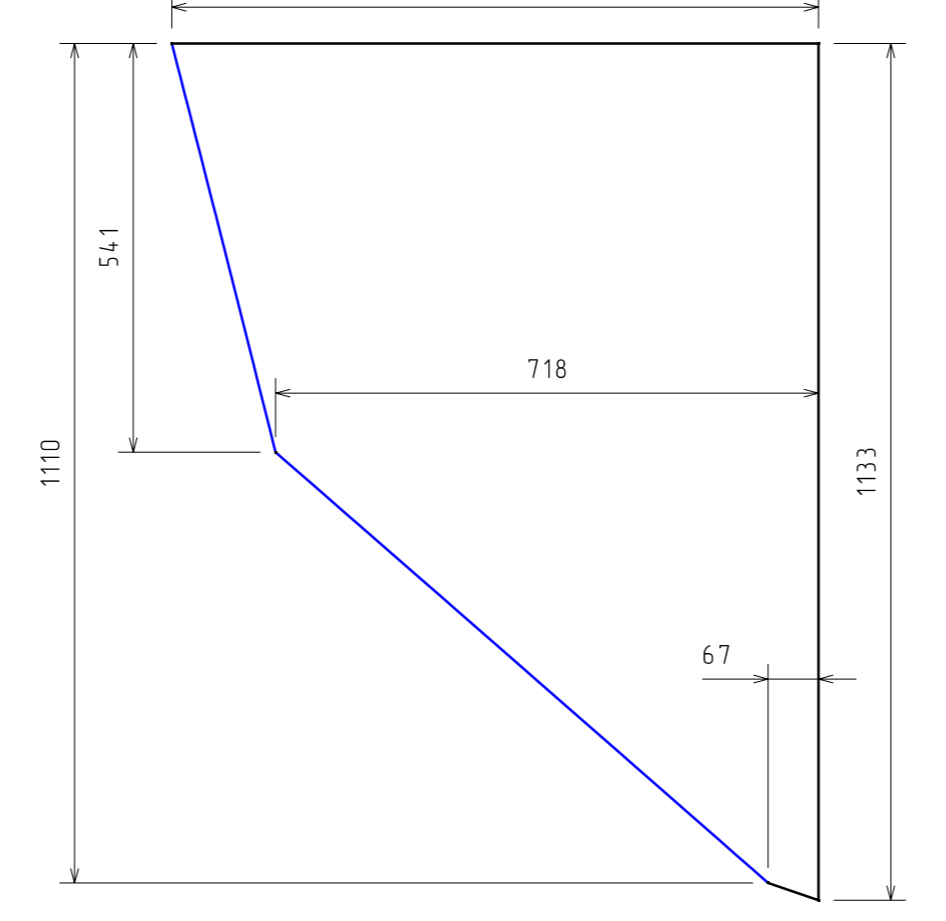
Переборка fr6.2
4мм сталь СпЗ



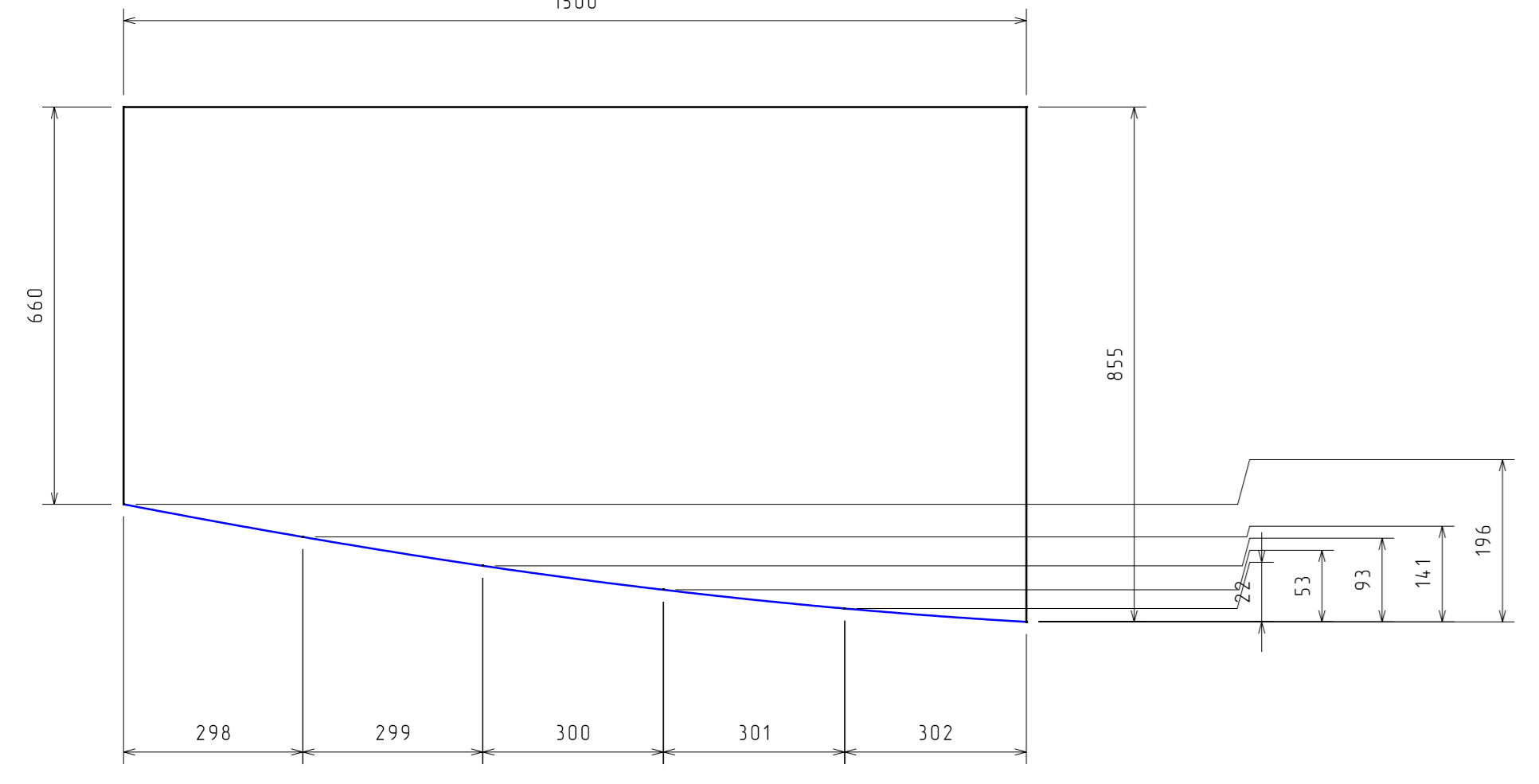
Переборка fr7.2
4мм сталь СпЗ



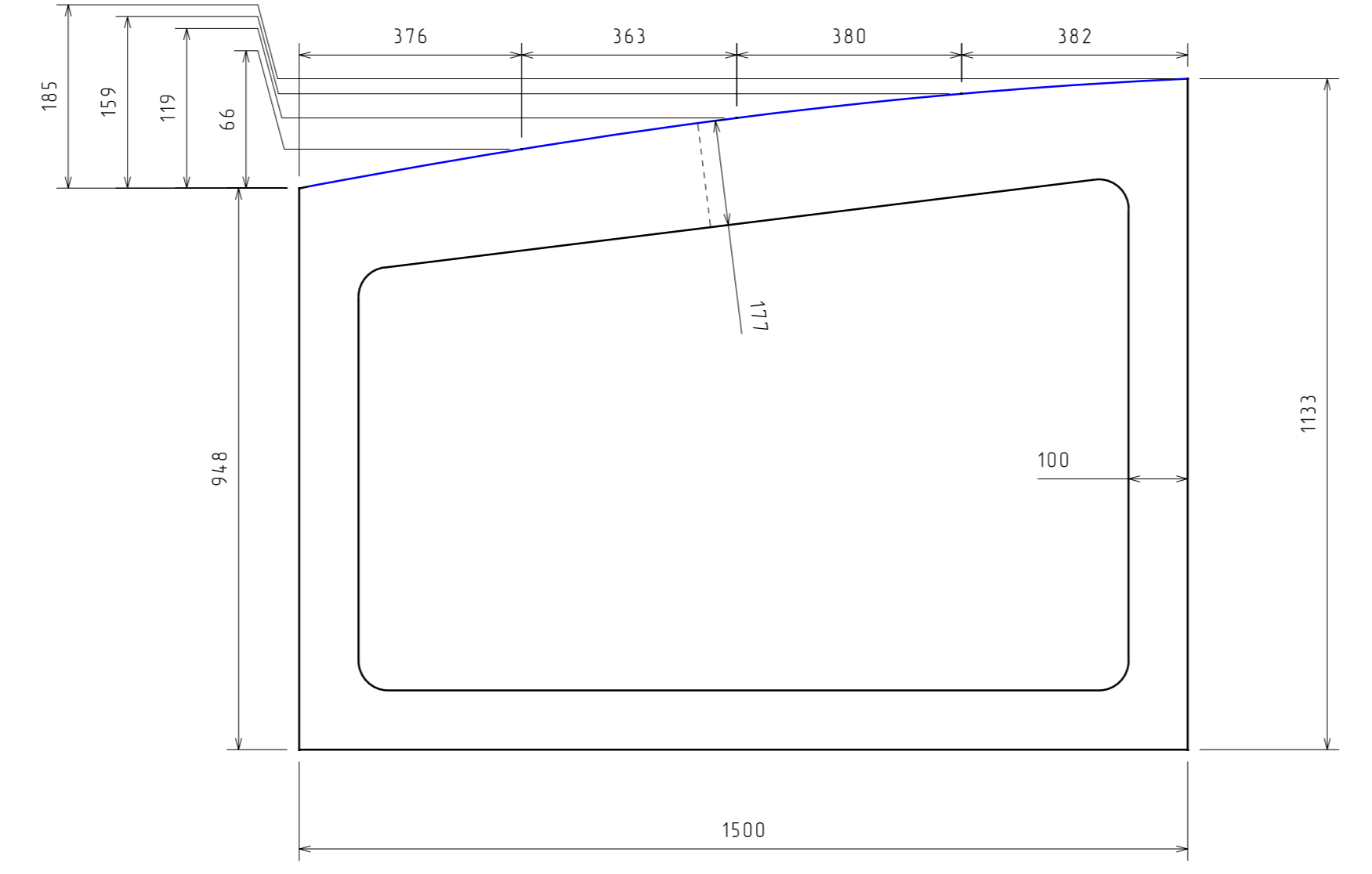
Стенка fr8.2
4мм сталь СпЗ



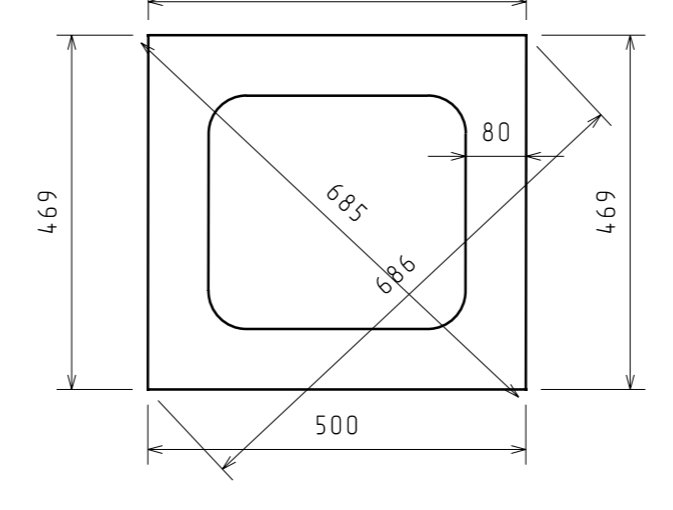
Стенка a5-8
4мм сталь СпЗ



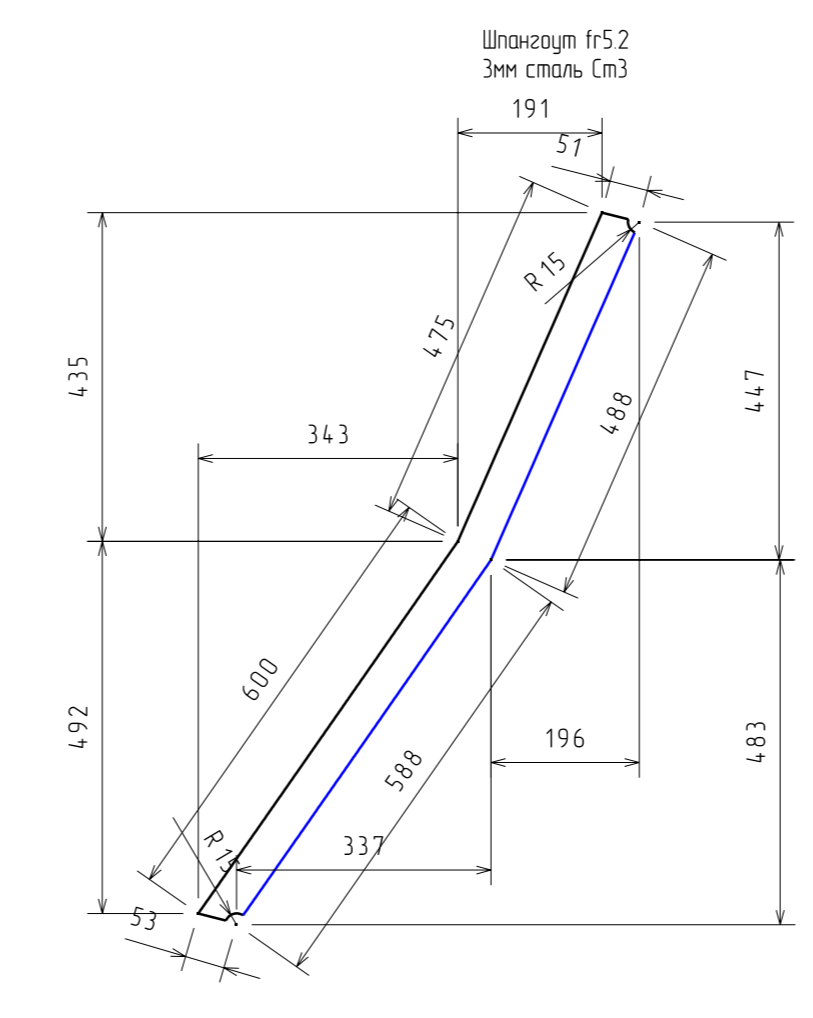
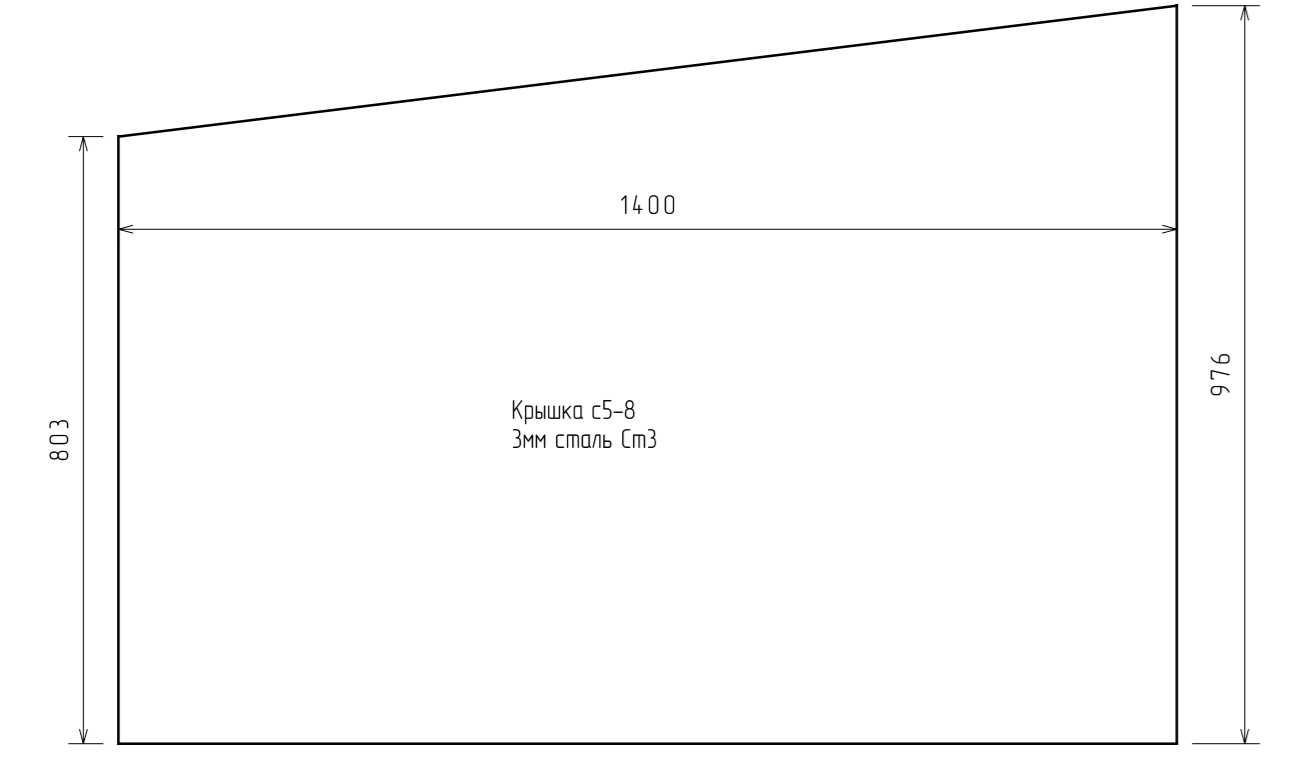
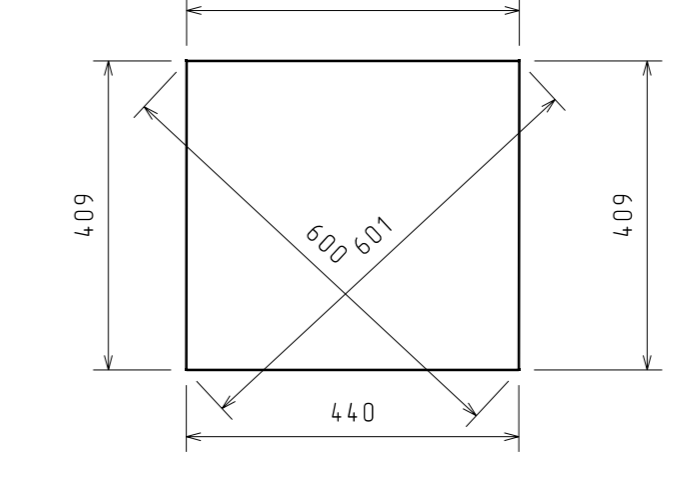
Крышка a5-8
4мм сталь СпЗ



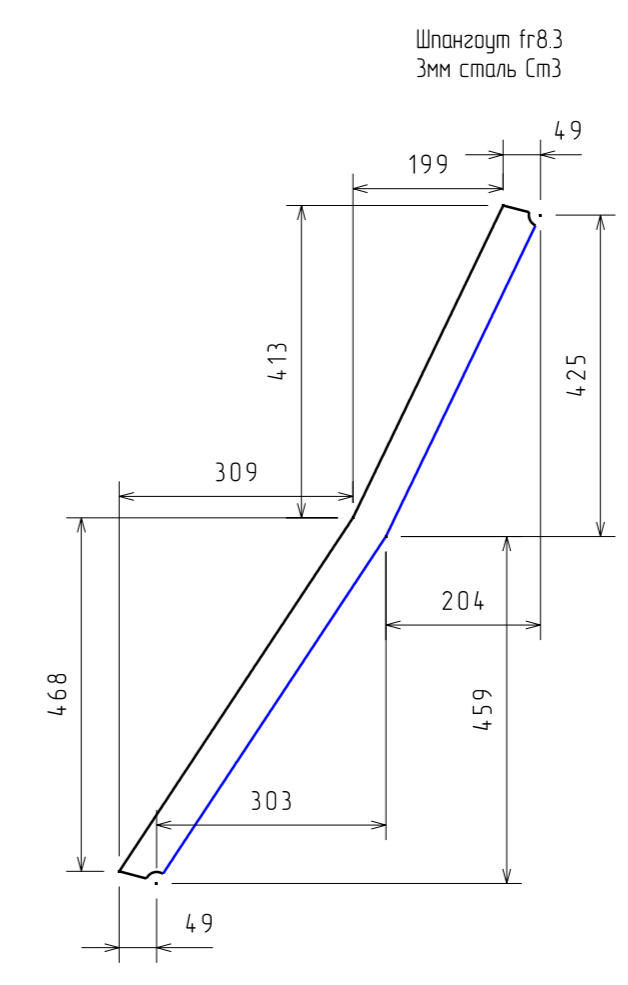
Крышка a6-10
4мм сталь СпЗ



Крышка a9-10
4мм сталь СпЗ



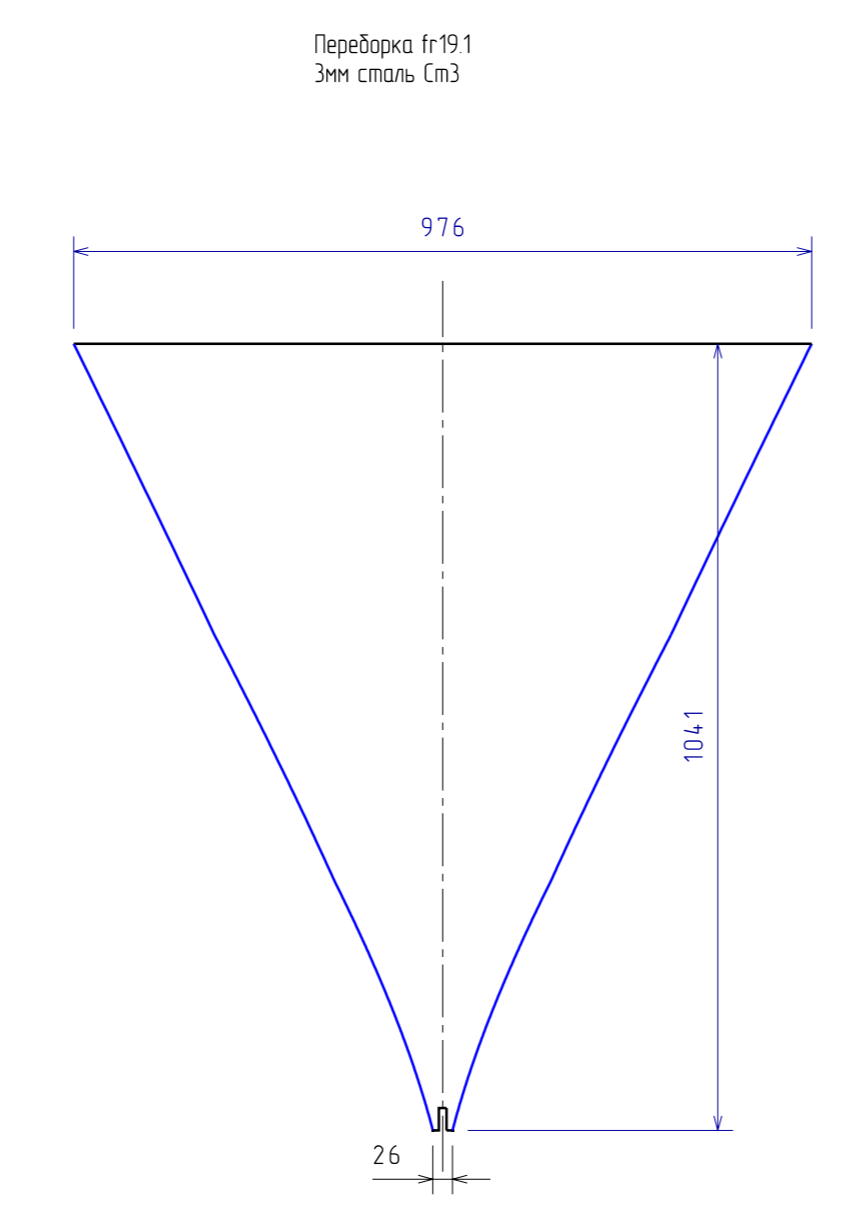
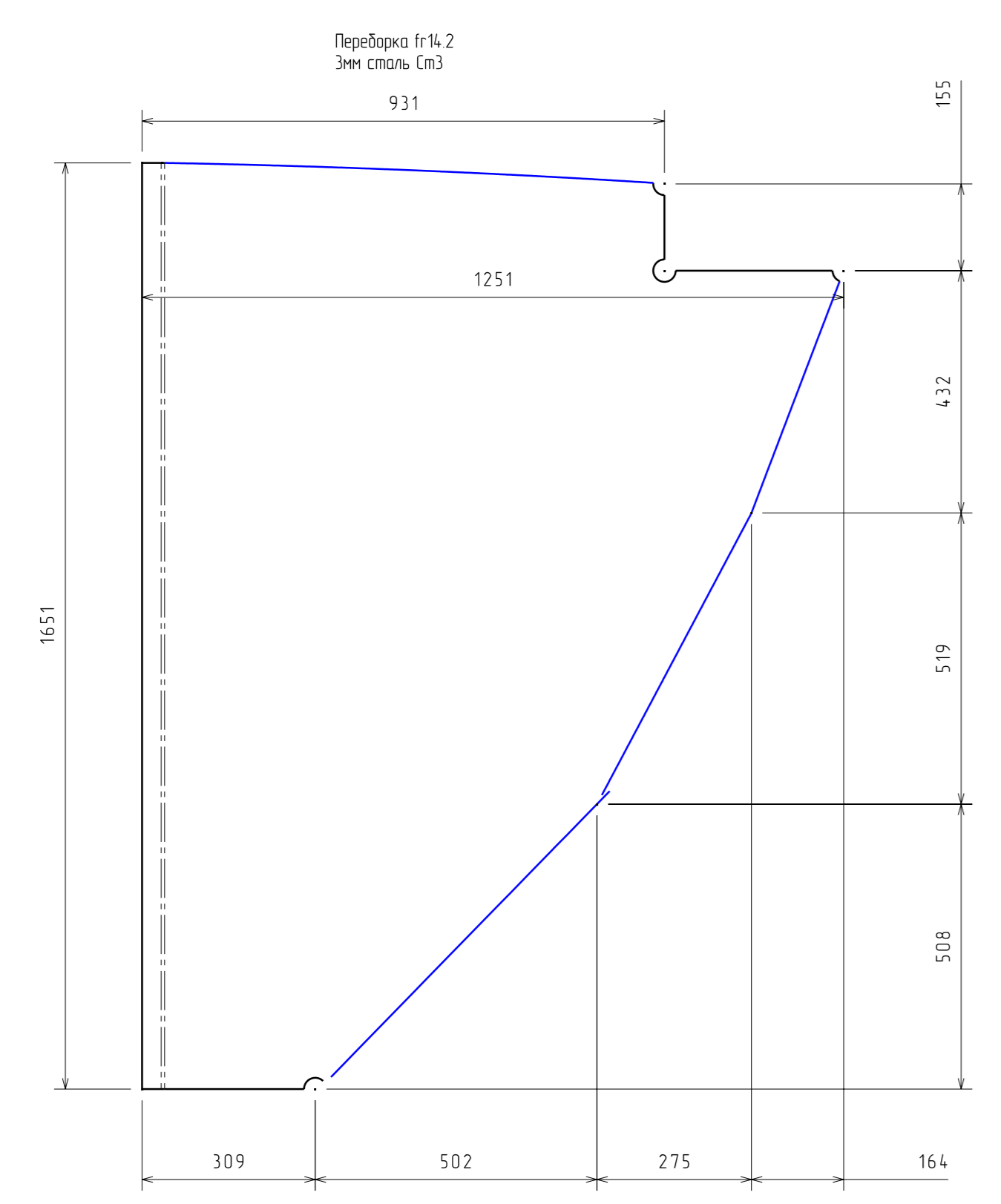
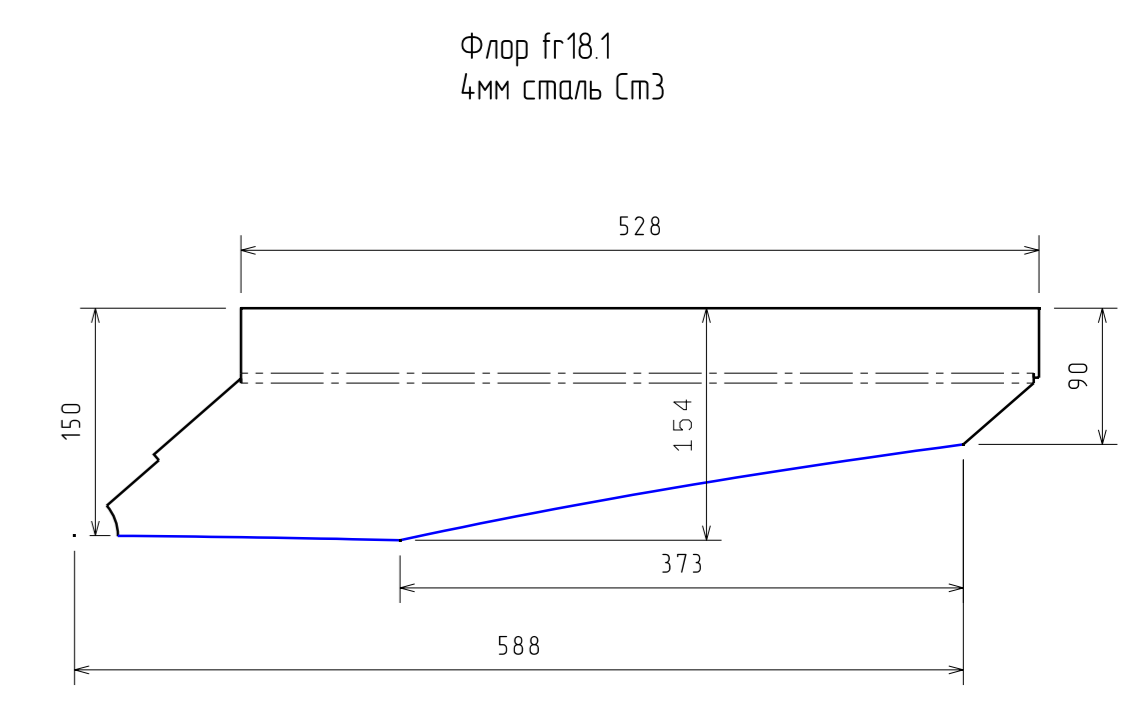
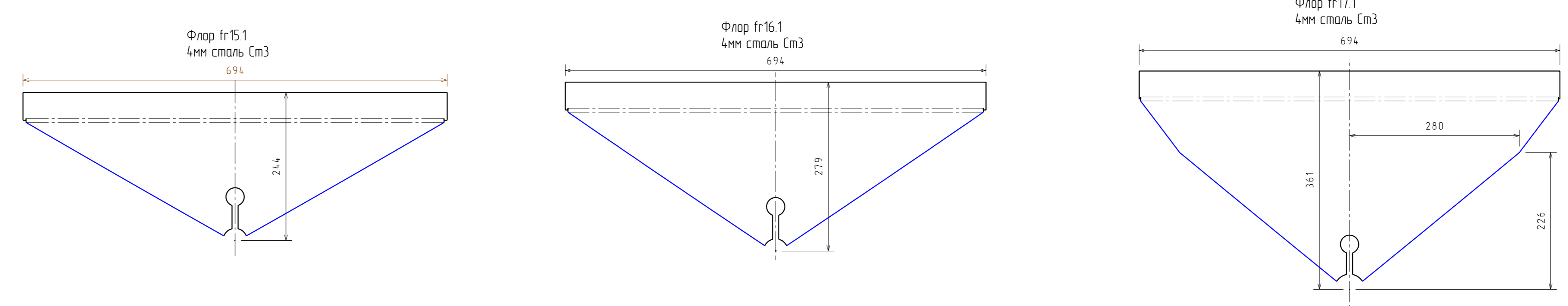
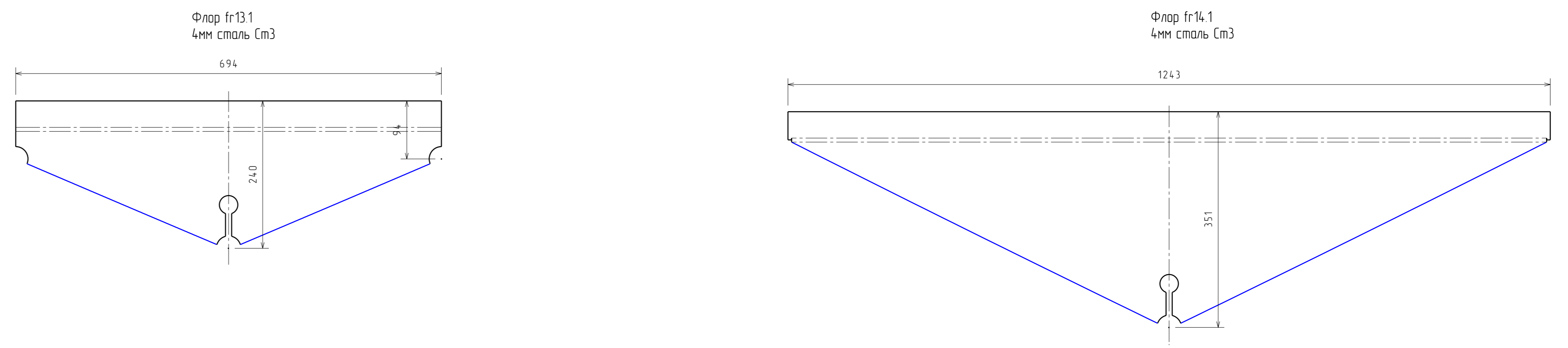
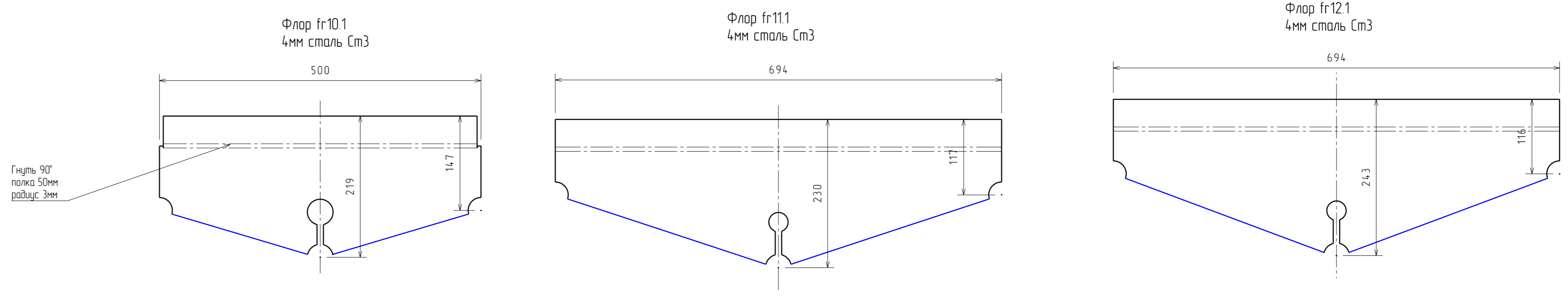
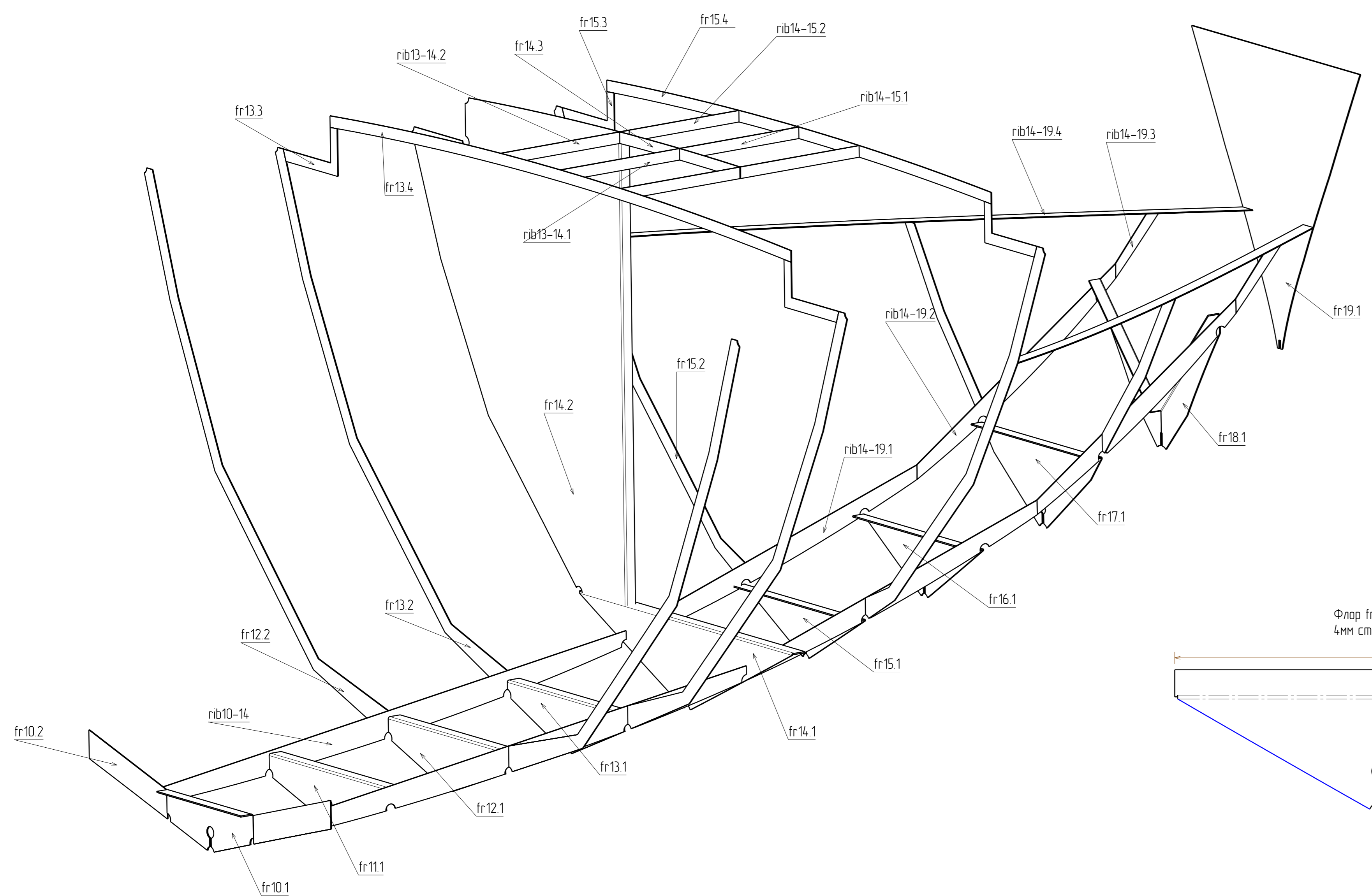
Шпангоут fr5.2
4мм сталь СпЗ



Шпангоут fr8.3
4мм сталь СпЗ

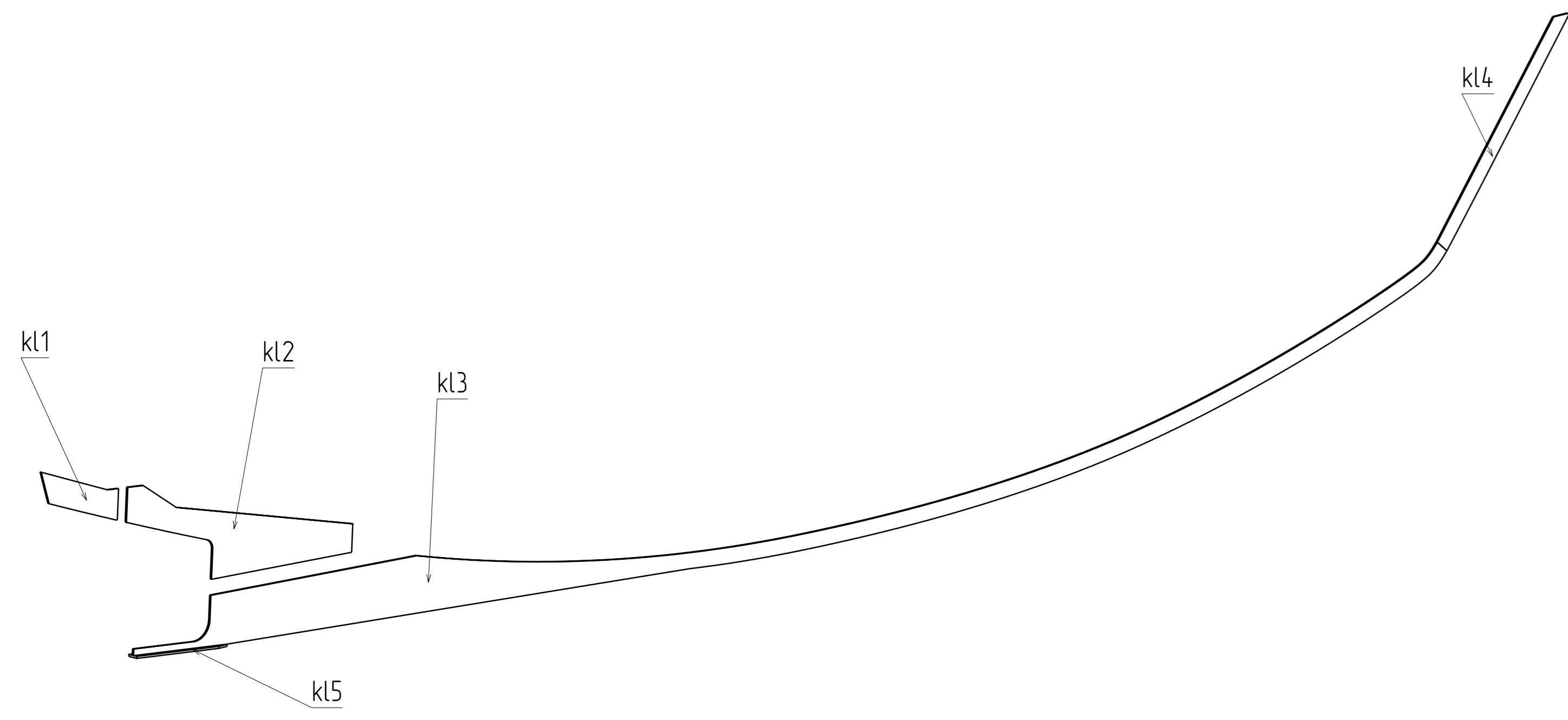
Кромки деталей отмеченных синим цветом являются сплайнами
При кривизне более 4мм размеры будут указываться

Народная моторно-парусная яхта МП1025-1				Лист	Масса	Рисунки
Имя	Лист	М. Проект	Подп.	Дата	Набор моторного отделения, топливные цистерны ШП 6-10	
Разработчик	Boatmaster	Boatmaster	Boatmaster	07.07.2024	110	
Проверил					Лист	Листов
Т. комп.					1	1
И. комп.						
Э. комп.						

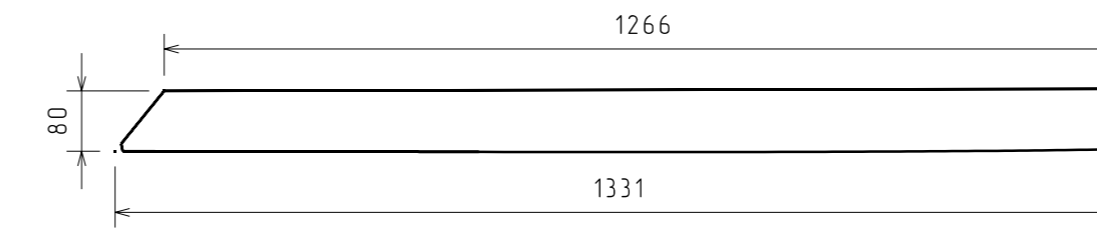


Кромки деталей отмеченных синим цветом являются сплайнами
При кривизне более 1мм размеры будут указываться

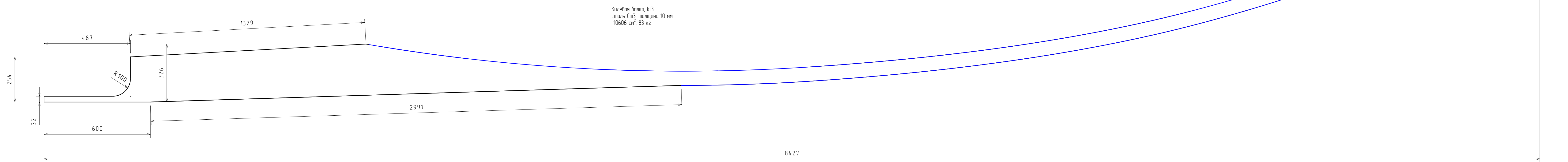
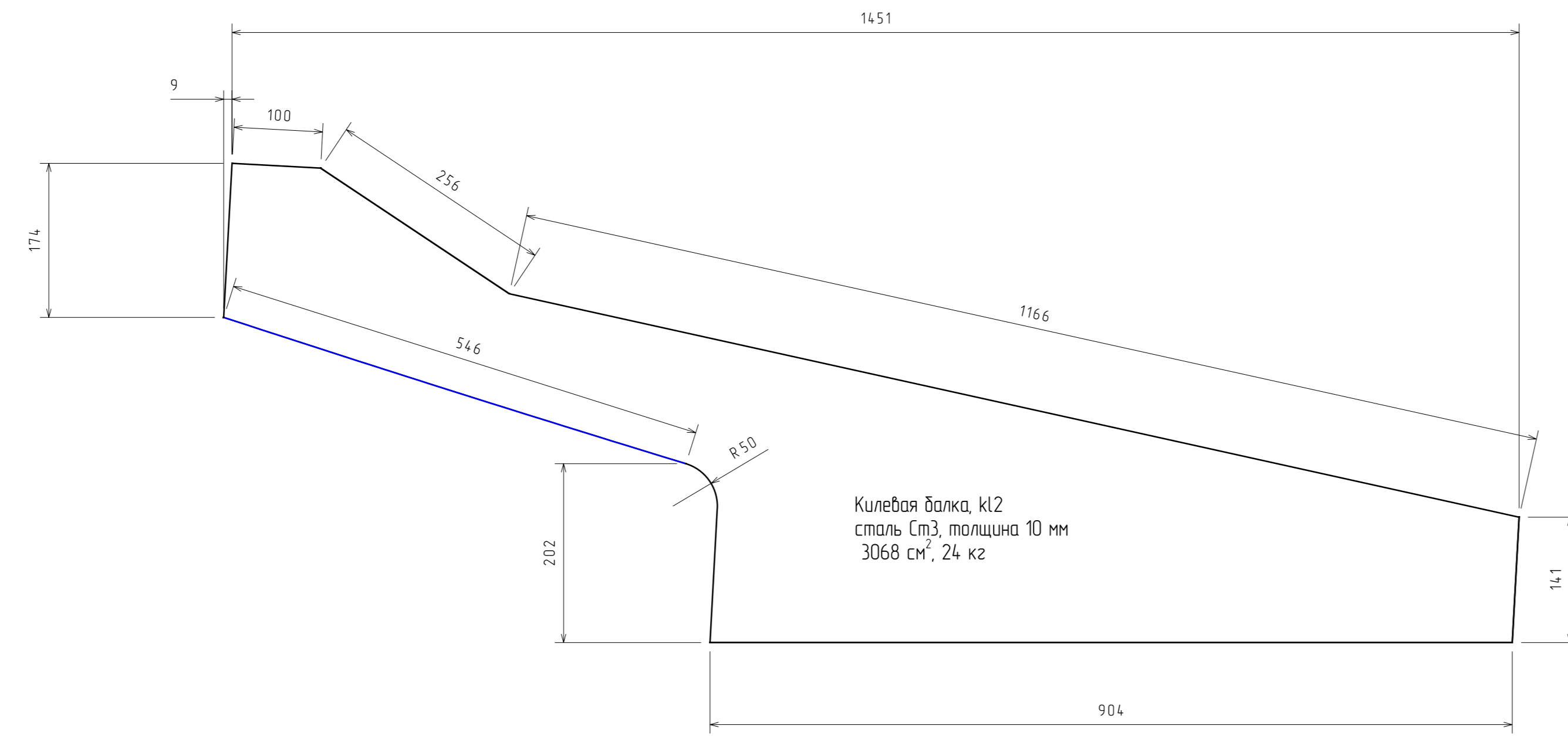
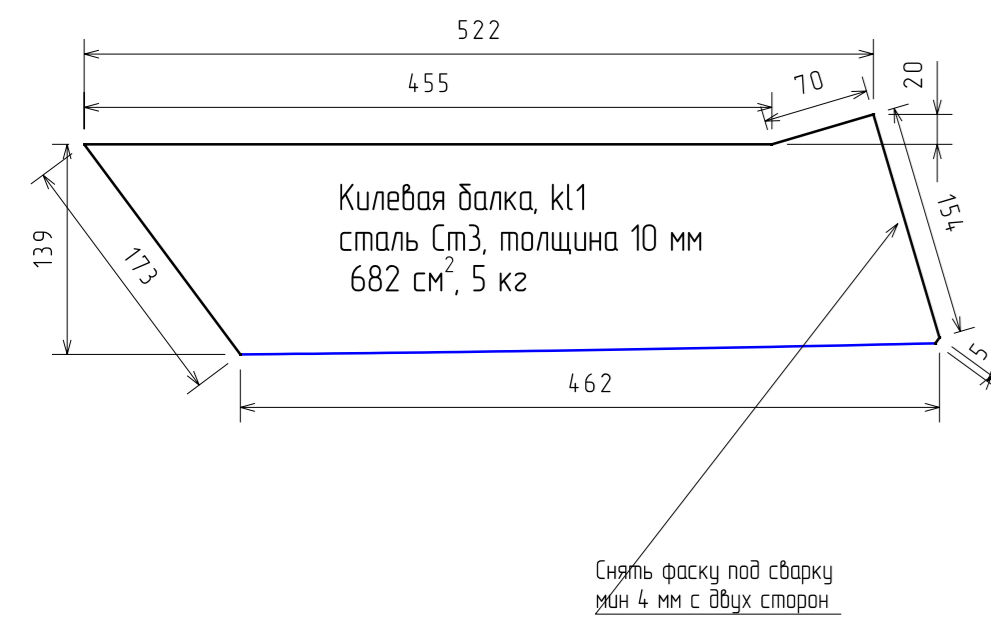
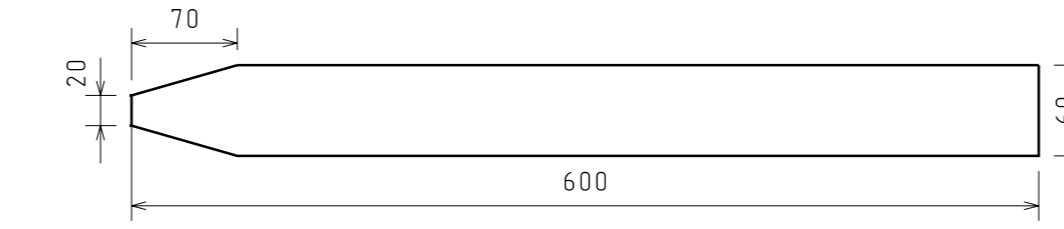
Народная моторно-парусная яхта МП1025-1				Лист	Масса	Расклад
Имя	Лист	М. Проект	Подп.	Дата	Набор носовой ШП 10-19	
Разработчик	Boatsmaster			01.07.2014	110	
Проверил					Лист	1
Т. номер					Листов	1
И. номер						
ЭПС						



Килевая балка, kl4
сталь Ст3, толщина 10 мм
1060 см², 8 кг



Килевая балка, kl5
сталь Ст3, толщина 10 мм
346 см², 3 кг



Кромки деталей отмеченных синим цветом являются сплайнами
При кривизне более 1мм размеры будут указываться

Народная моторно-парусная яхта МП1025-1				Лист	Масса	Рисунки
Имя	Долг	М. Проект	Подп.	Дата		
Разработчик		boatsmaster		11.11.2014		
Проверил						
Т. номер					Лист	1 / 1
И. номер						
Элемент						

Киль вертикальный

120

boatsmaster