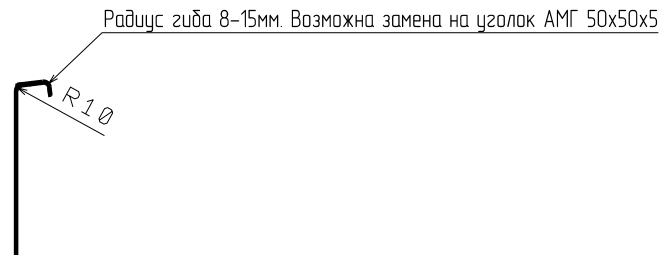
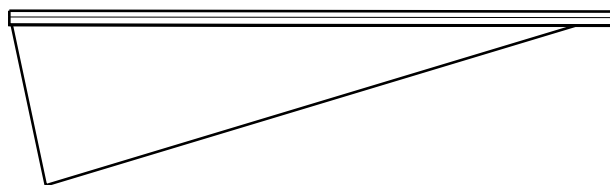
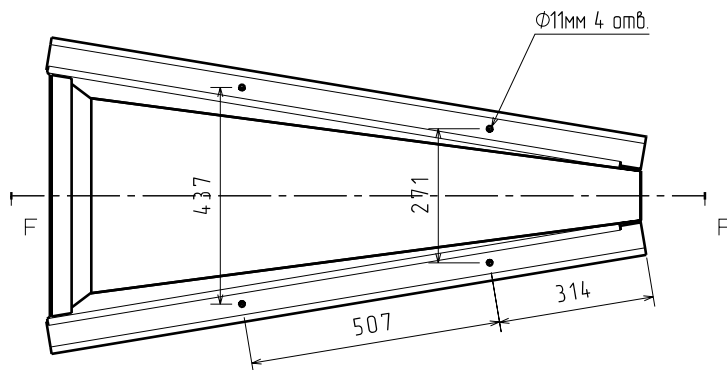
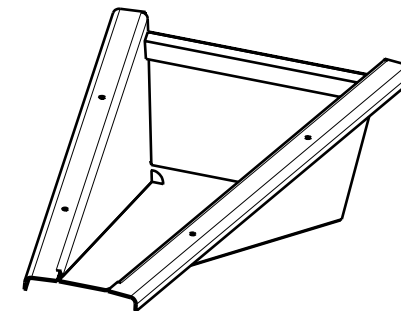



Размер определяется длиной
ноги двигателя и весом катера



					Катер понтонный ПК-450			
						Лист	Масса	Масштаб
Изм	Лист	№ докум	Подп	Дата	Моторное отделение			
Разработал		изгорь		25.12.2010				
Проверил								
Т. контр						Лист	Листов	
Н. контр								
Утв.								
						 Boatsmaster Санкт-Петербург www.boatsmaster.ru		