
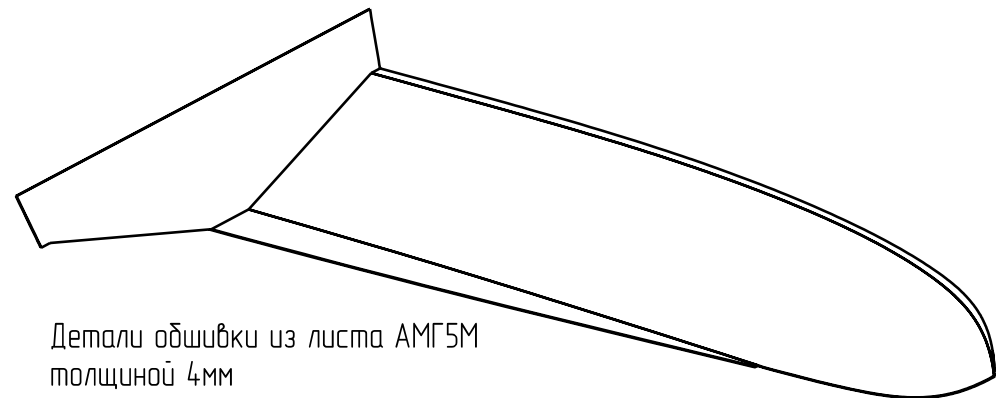
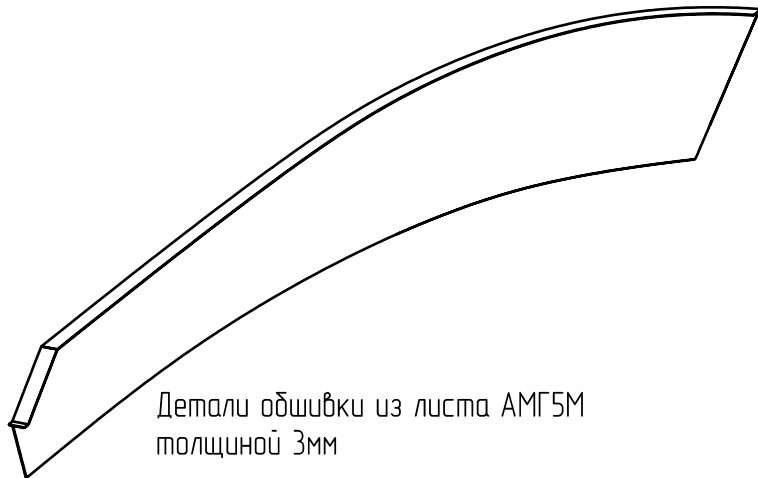
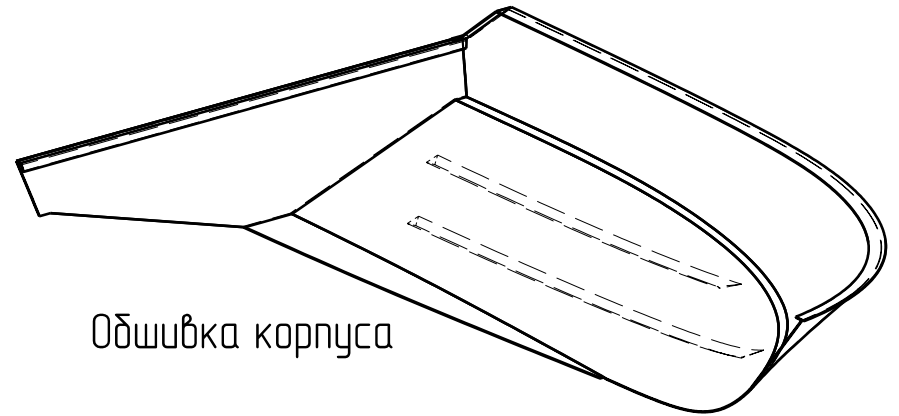
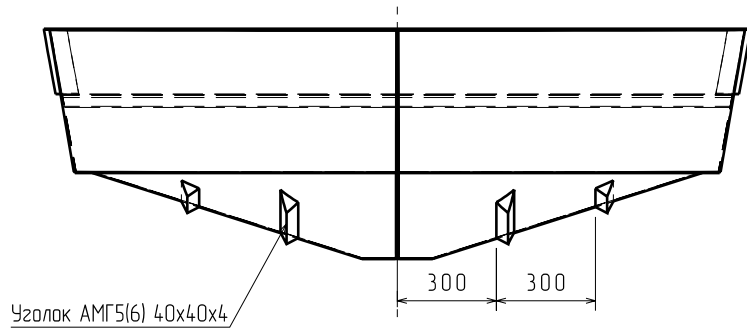

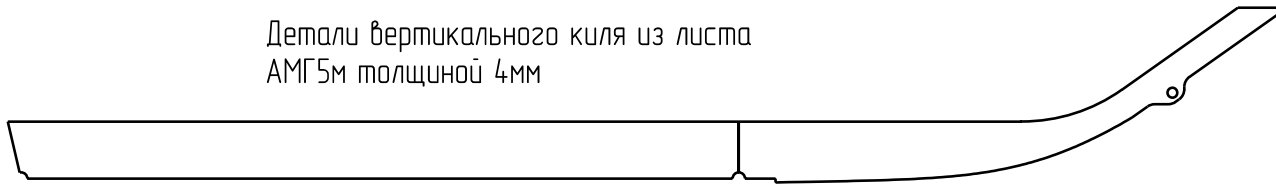


					Катер моторный КАП-525			
Изм.	Лист	№ докум.	Подп.	Дата	Корпус алюминиевый	Лист	Масса	Масштаб
Разработал		изгорь		05.01.2011				
Проверил						Лист	Листов	
Т. контр.								
Н. контр.								
Утв.								
					 Boatsmaster Санкт-Петербург www.boatsmaster.ru			

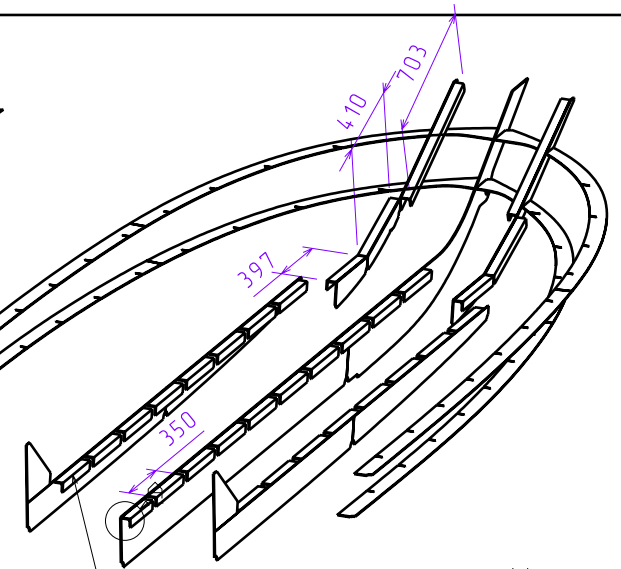
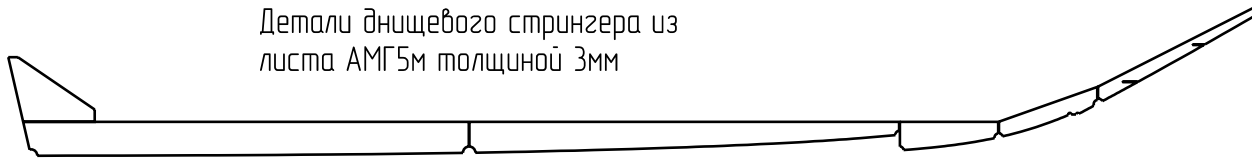


					Катер моторный КАП-525			
					Изм.	Лист	Масса	Масштаб
Изм.	Лист	№ докум.	Подп.	Дата	Корпус алюминиевый			
Разработал		изгорь		05.01.2011				
Проверил								
Т. контр.								
Н. контр.								
Утв.					Лист		Листов	
					 Boatsmaster Санкт-Петербург www.boatsmaster.ru			

Детали вертикального киля из листа АМГ5м толщиной 4мм

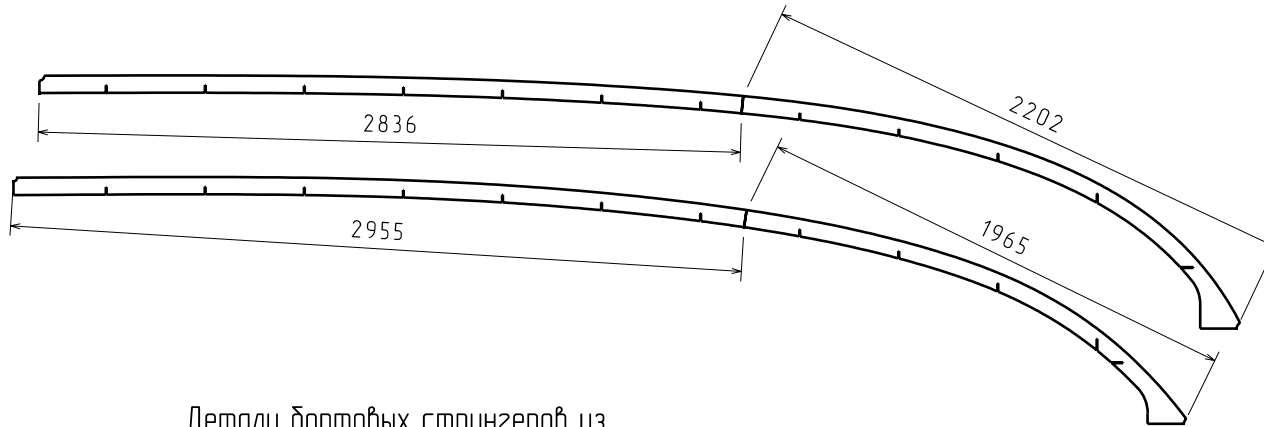


Детали днищевого стрингера из листа АМГ5м толщиной 3мм




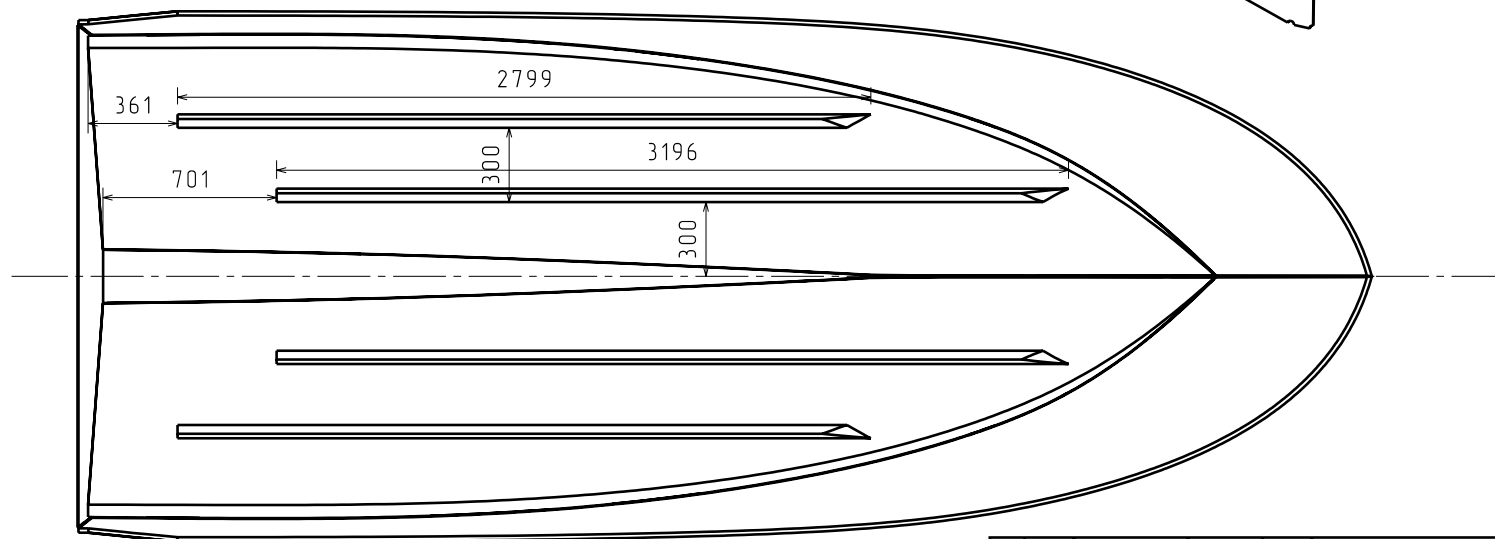
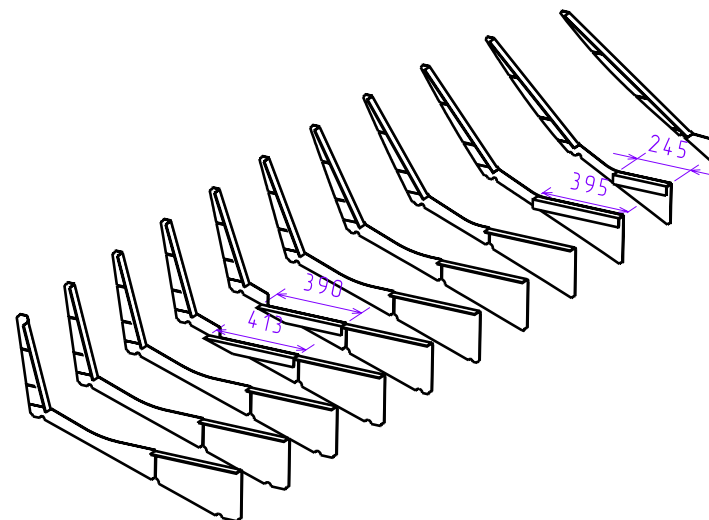
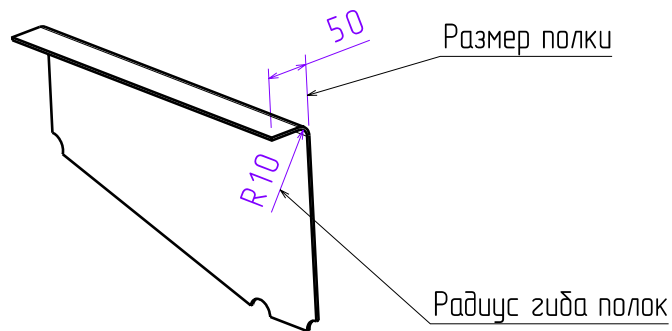
28 шт. по 350мм,
остальные по чертежу


Узелок АМГ5(6) 40x40x4



Детали бортовых стрингеров из листа АМГ5м толщиной 3мм

					Катер моторный КАП-525		
					Корпус алюминиевый		
Изм.	Лист	№ докум.	Подп.	Дата	Лист	Масса	Масштаб
Разработал		изгорь		05.01.2011			
Проверил							
Т. контр.					Лист	Листов	
Н. контр.					 Boatsmaster Санкт-Петербург www.boatsmaster.ru		
Утв.							



					Катер моторный КАП-525		
					Корпус алюминиевый		
Изм.	Лист	№ докум.	Подп.	Дата	Лист	Масса	Масштаб
Разработал		изгорь		05.01.2011			
Проверил					Лист	Листов	
Т. контр.					 Boatsmaster Санкт-Петербург www.boatsmaster.ru		
Н. контр.							
Утв.							