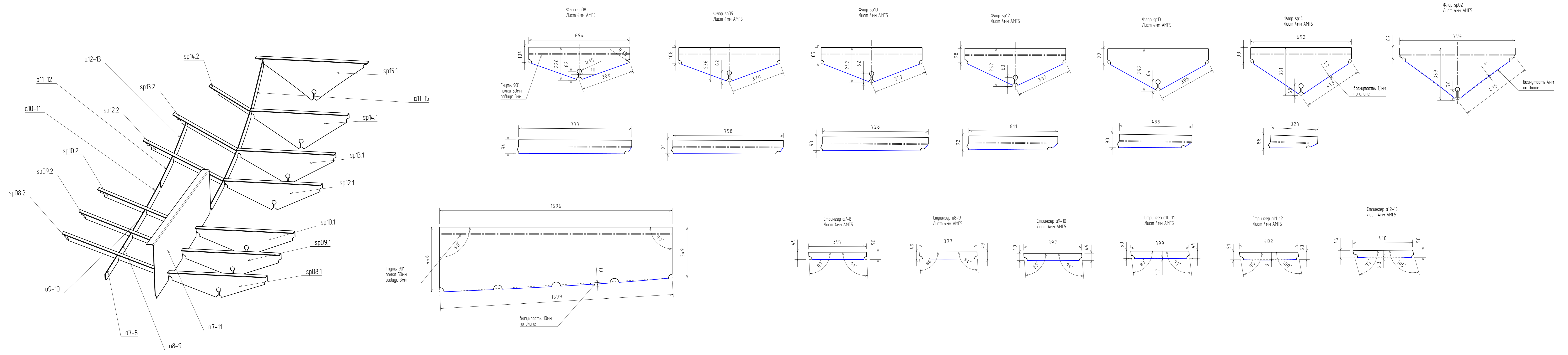


Высота и ширина балок фундамента определяется типом двигателя.

Народный катер. Для бесплатного использования и просвящения.

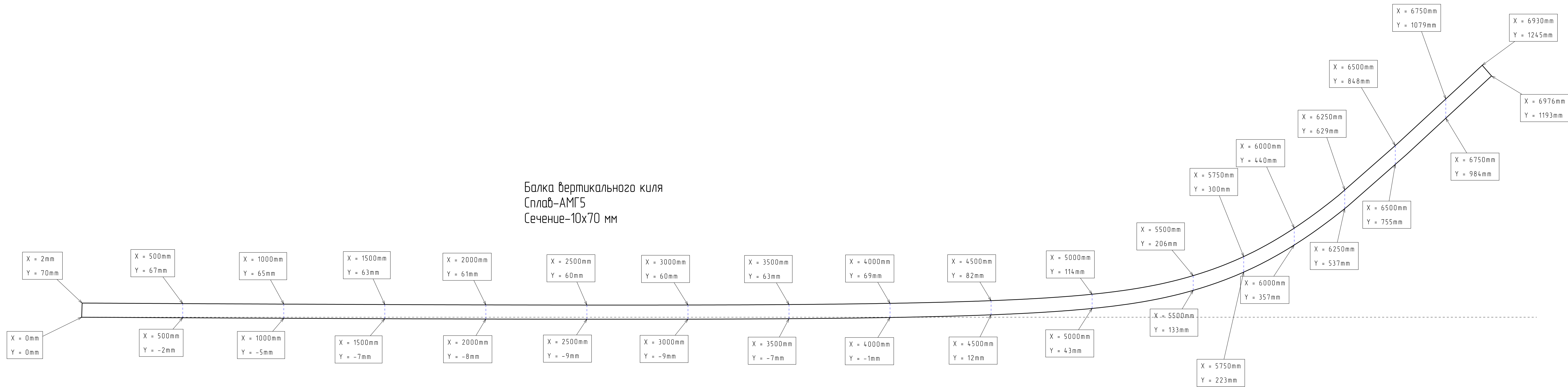
| | | | | | | | |
|-------------------|------|----------|-------|------|--------------------------------------------------------|-------|---------|
| | | | | | Катер "КА-690" | | |
| Изм. | Лист | № докум. | Подп. | Дата | Лист | Масса | Масштаб |
| | | | | | | | |
| Разработал: игорь | | | | | Сборочный чертеж | | |
| Проверил: | | | | | | | |
| Т. контр. | | | | | Лист | 1 | Листов |
| Н. контр. | | | | | Набор корпуса | | |
| Утв. | | | | | | | |
| | | | | | Boatmaster Санкт-Петербург www.boatmaster.ru | | |

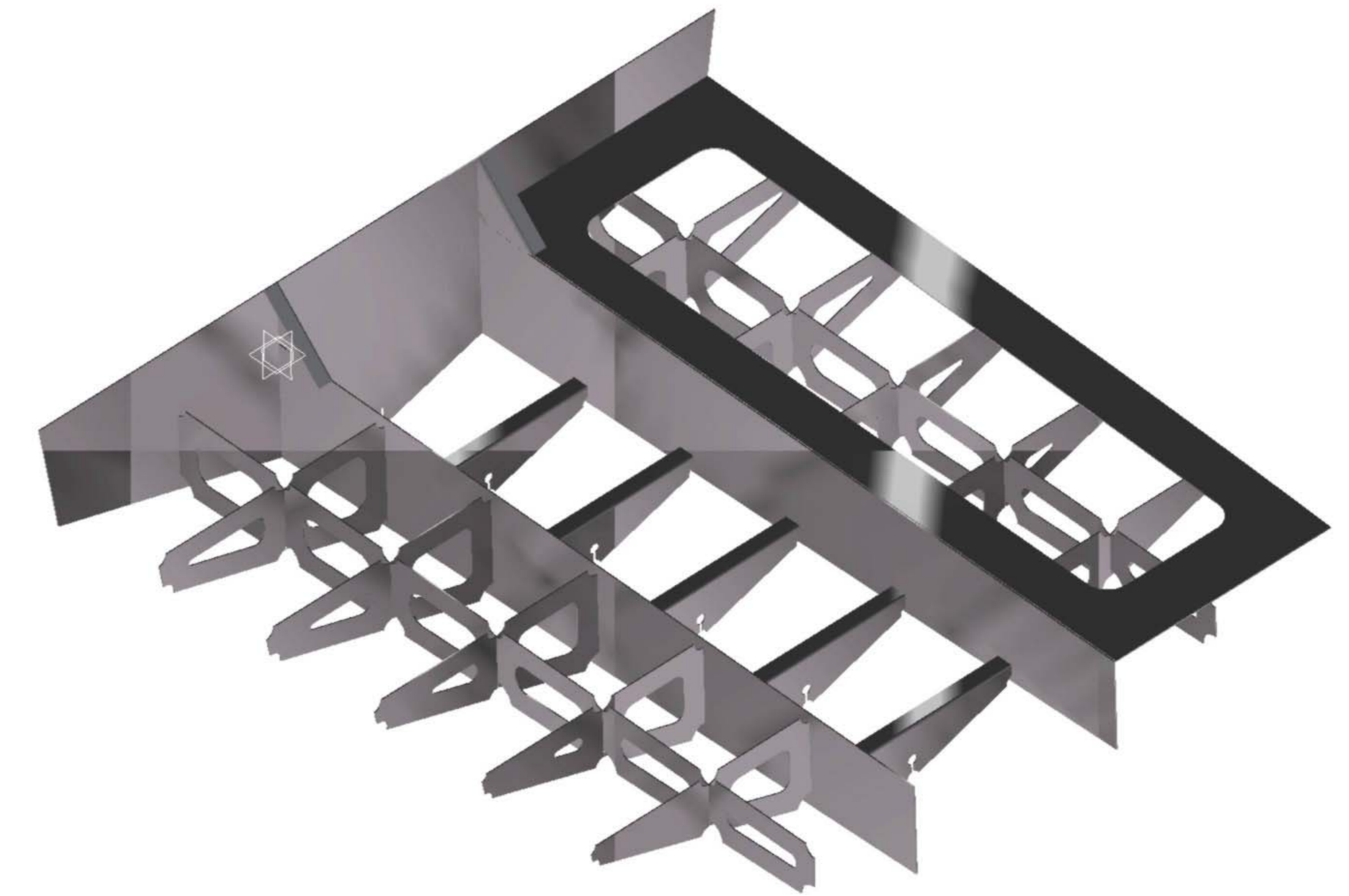
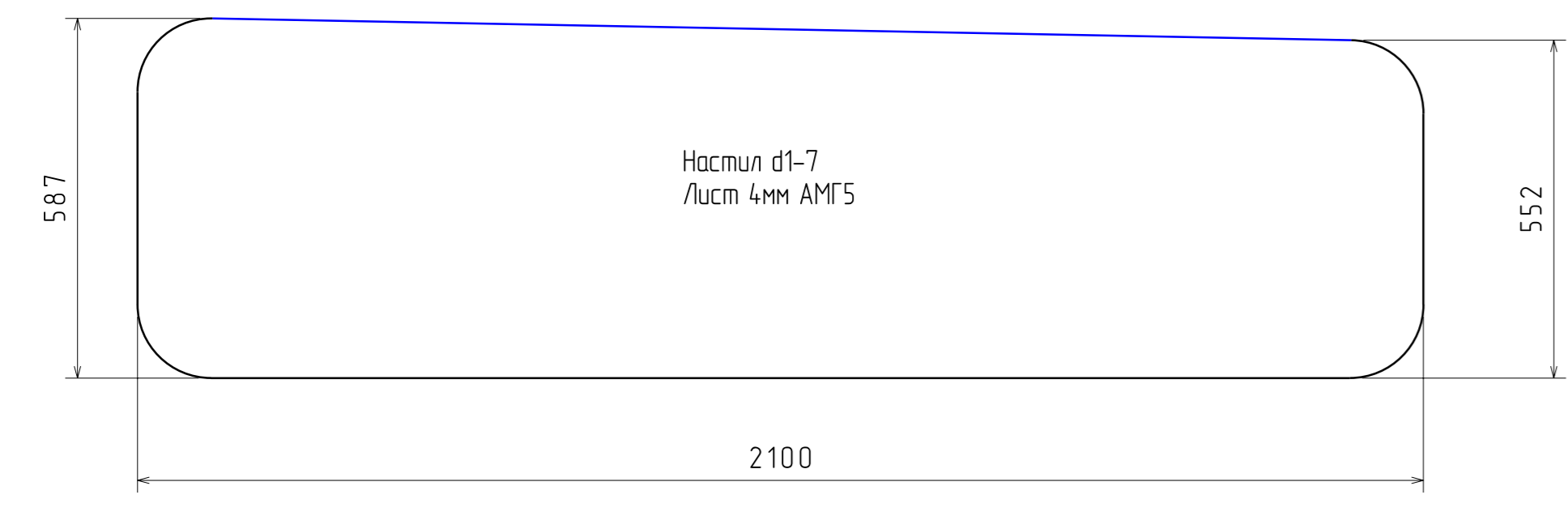
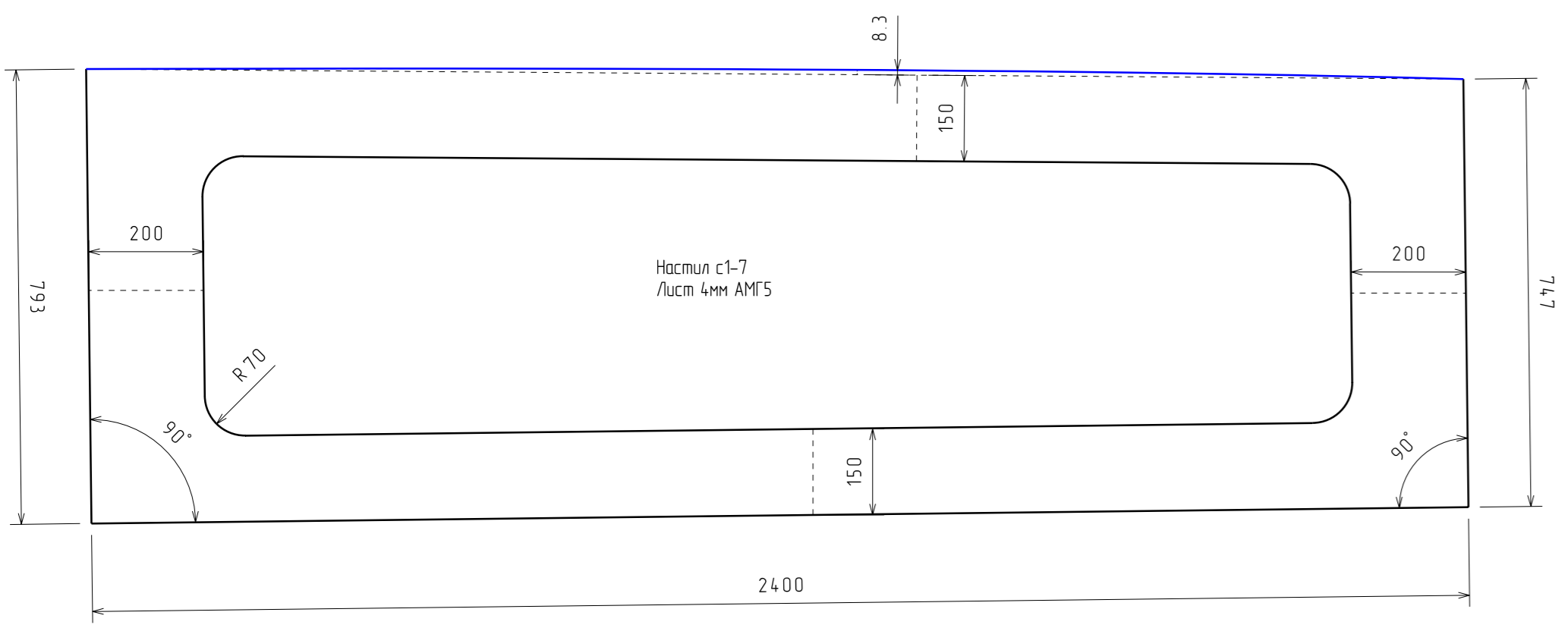
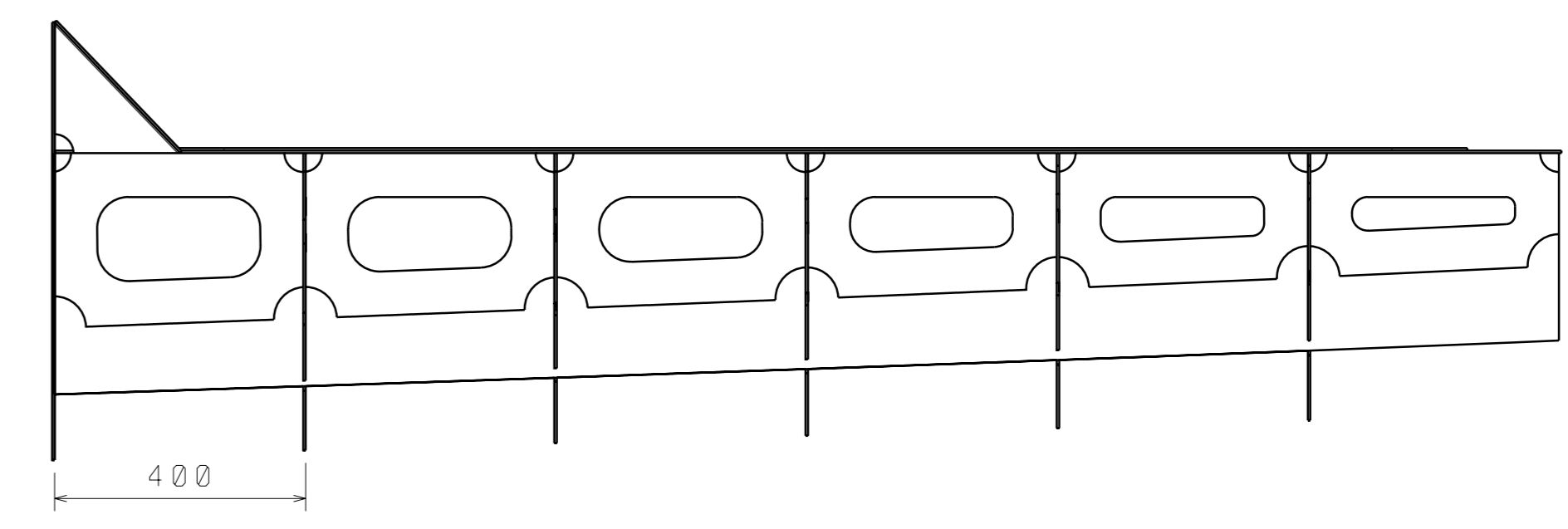
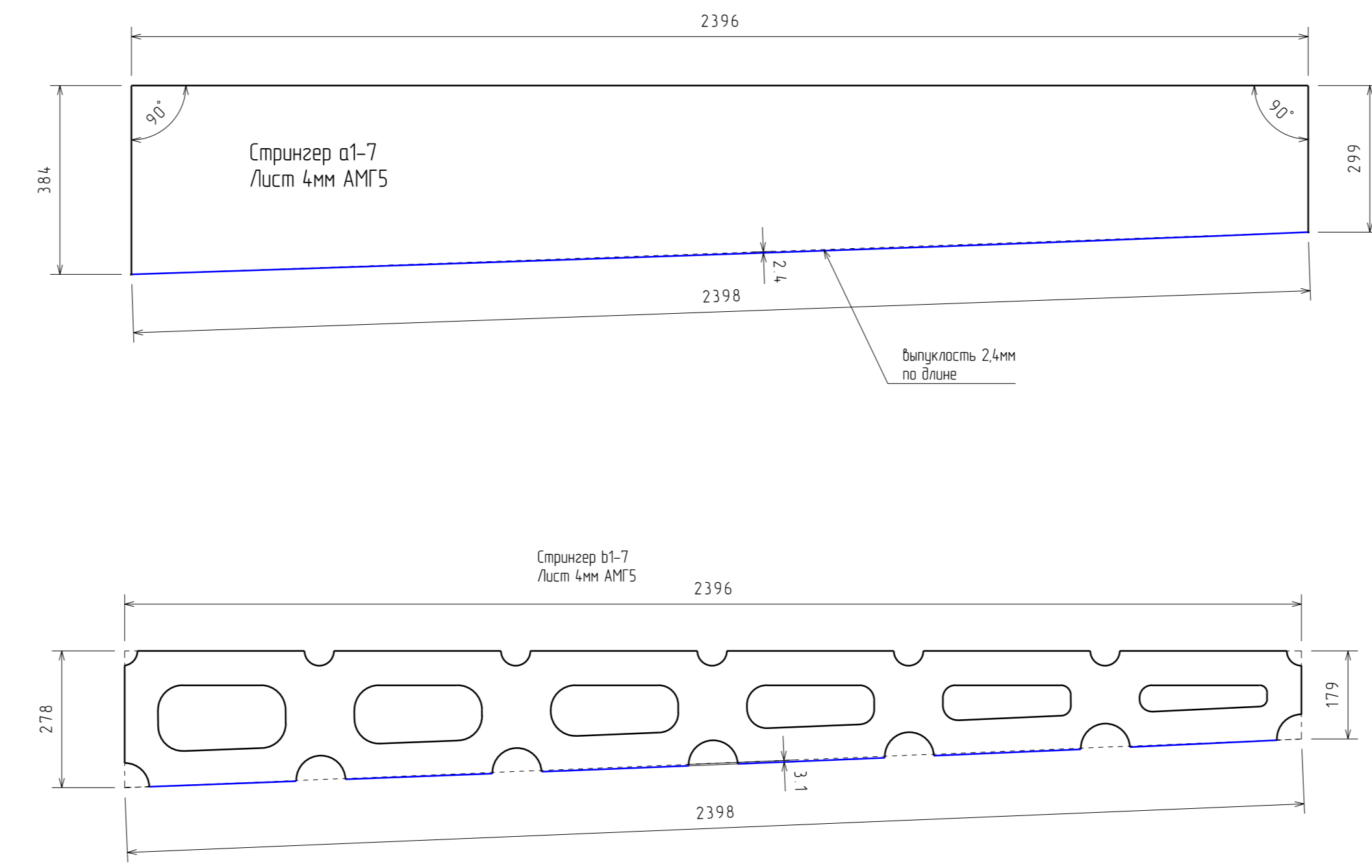
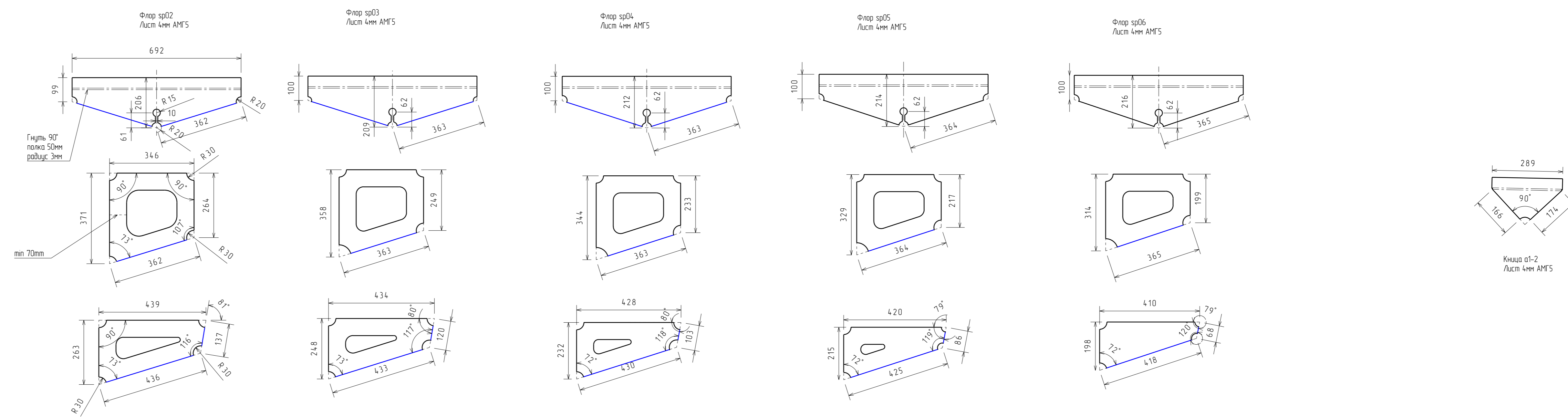
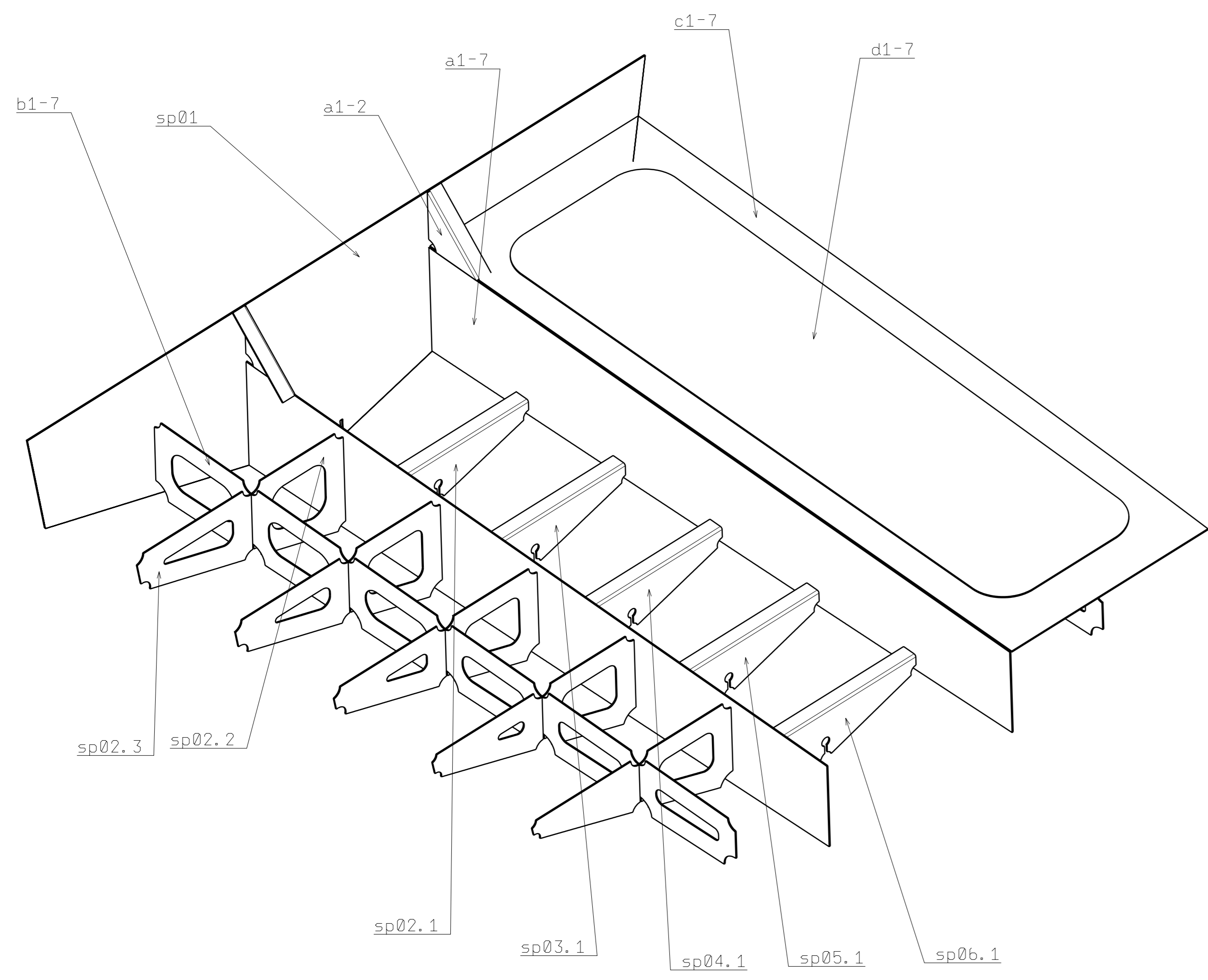


Кромки деталей отмеченных синим цветом являются сплайнами
При кривизне более 1мм размеры будут указываться

| | | | | | | |
|-----------|------|------------|-------|-------------|------|--------|
| | | | | Катер КА690 | | |
| Имя | Лист | М. Проект | Подп. | Дата | Лист | Масса |
| Резьбовые | | Boatmaster | | 21.01.2014 | 110 | ... |
| Проверка | | | | | Лист | Листов |
| Т. номер | | | | | 1 | 1 |
| И. номер | | | | | | |
| ЭПС | | | | | | |

Транцевая сборка





Кромки деталей отмеченных синим цветом являются сплайнами
 При кривизне более 1мм размеры будут указываться
 Емкость цистерны 2х380 литров

| Катер КА690 | | | | Лист | Масса | Рисунки |
|-------------|------------|-------|------------|------|-------|---------|
| Имя Лист | М. Проект | Подп. | Дата | 110 | ... | 1 |
| Разработчик | boatmaster | | 21.01.2024 | | | |
| Проверил | | | | Лист | 1 | Листов |
| Т. номер | | | | | | |
| И. номер | | | | | | |
| ЭПС | | | | | | |

Днищевый набор 1-7
 Цистерны, коклит

