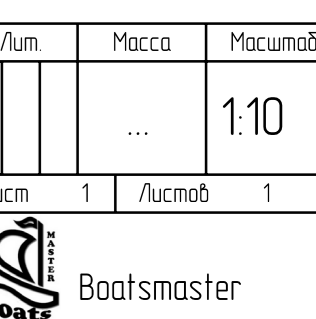
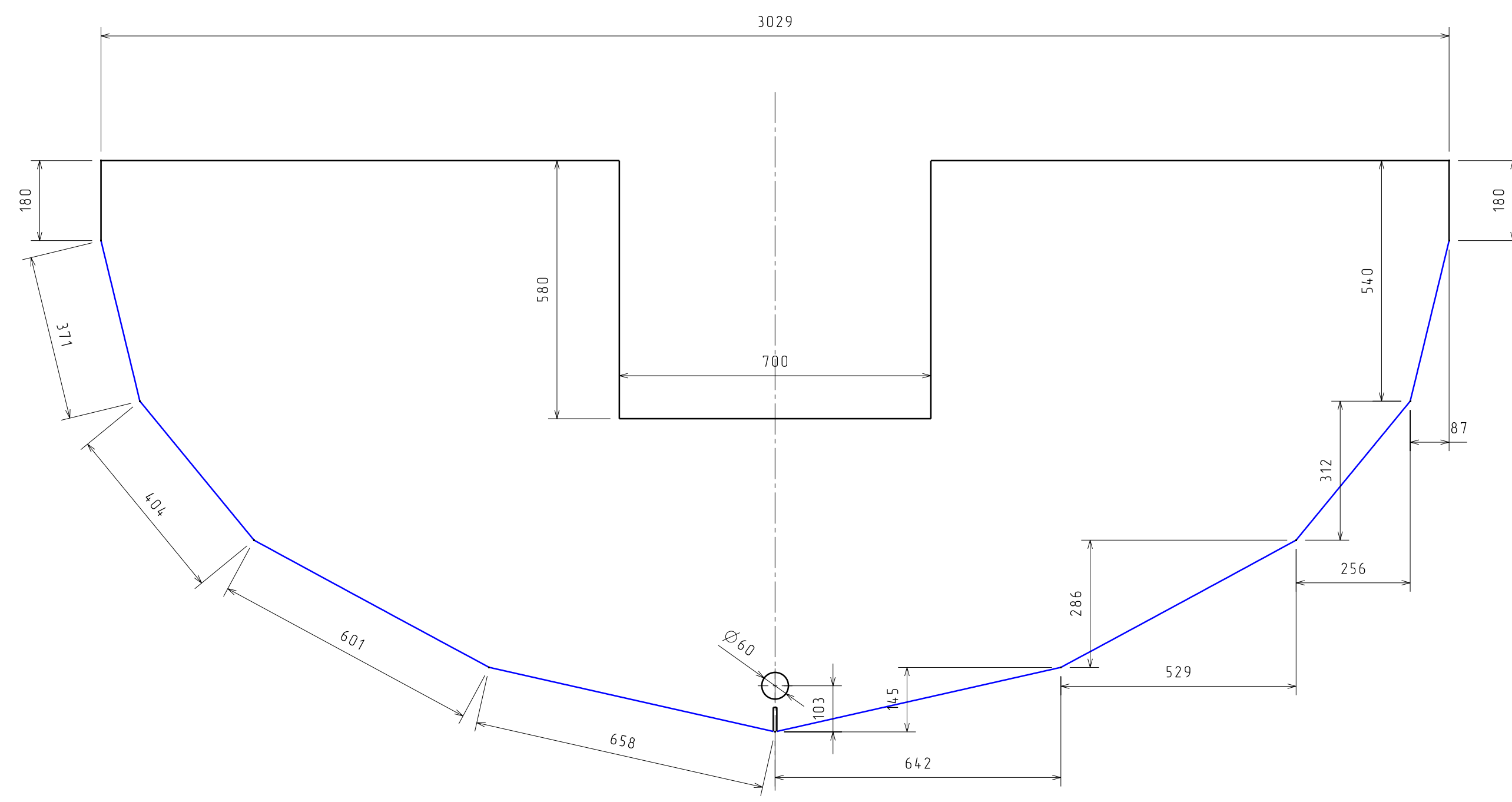
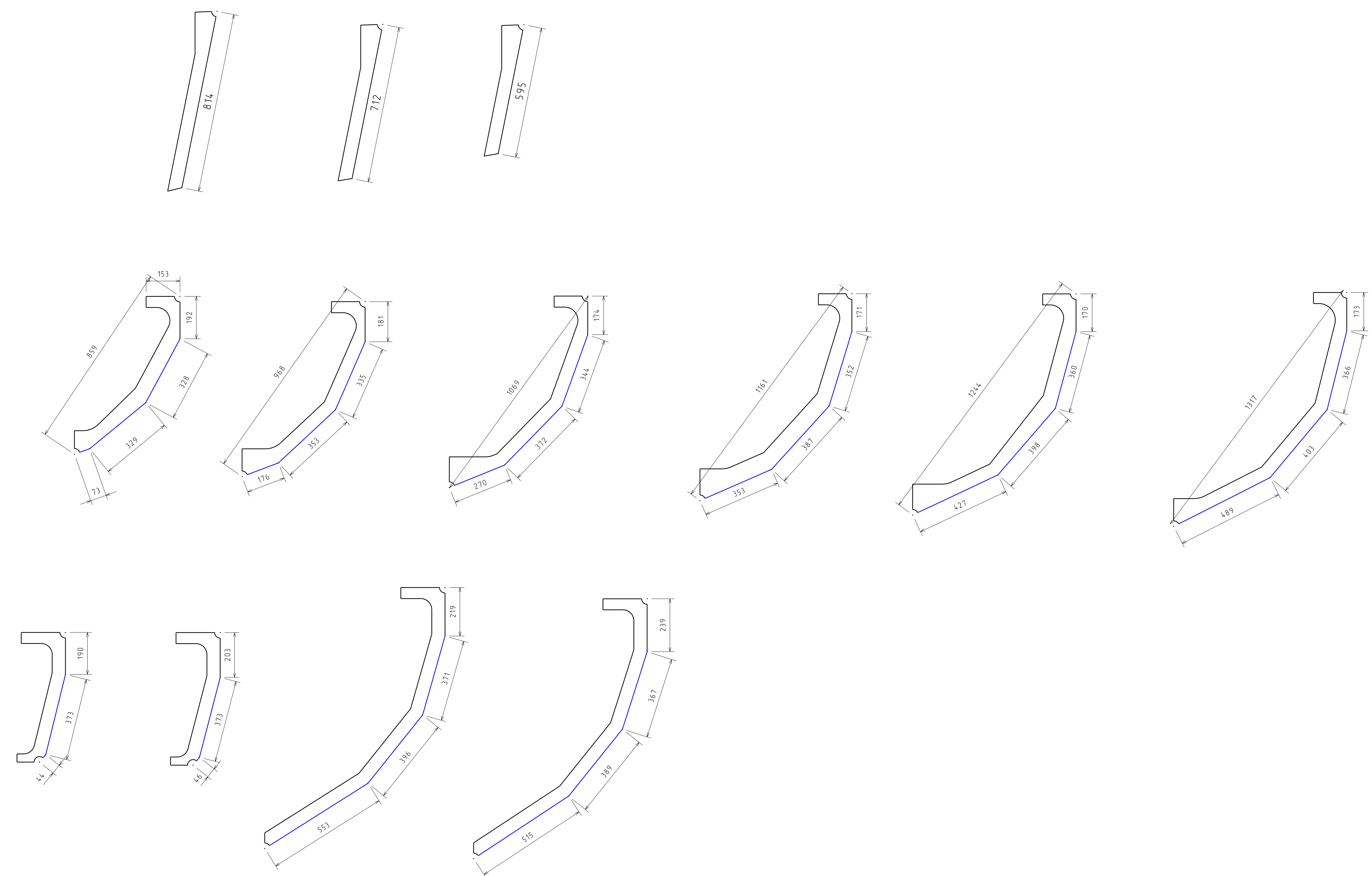
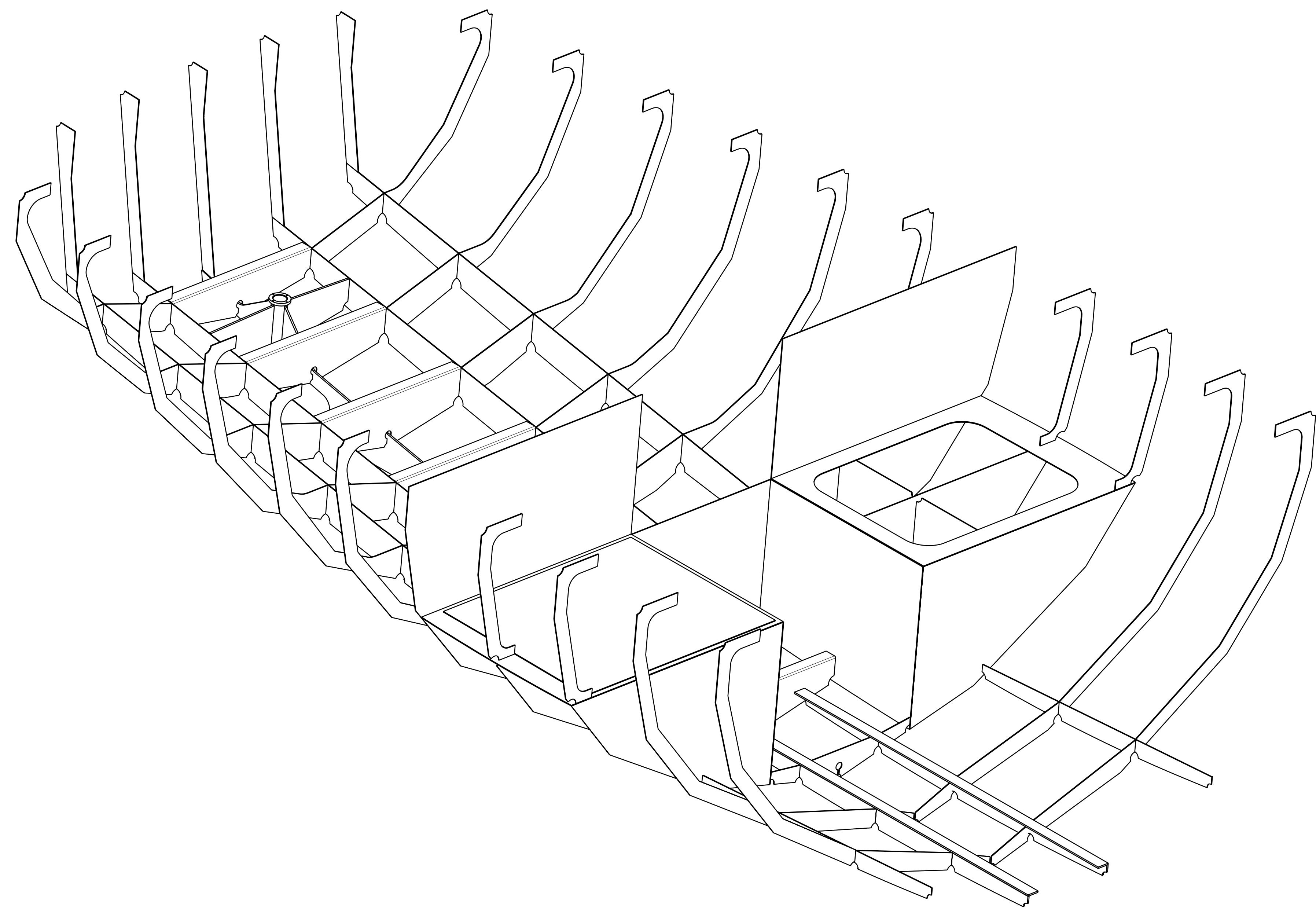


Кромки деталей отмеченных синим цветом являются сплайсами.  
При кривизне более 1мм размеры будут указываться.

Баркас стальной БС810				Лист	Масса	Расклад
Имя Листа	М. Проект	Лист	Дата	1	...	1
Разработчик	boatmaster	11.10.2023				
Проверил				Лист	1	Листов
Т. номер						
И. номер						
ЭПС						

Днищевый набор 0-7





Кромки деталей отмеченных синим цветом являются склянками  
 При кривизне более 1мм размеры будут указываться

Баркас стальной БС810					Лист	Масса	Масштаб
Барковой набор					...	110	
Имя	Лист	№ докум.	Год	Дата			
Разработчик	В.В.Смирнов			20.02.2023			
Т. номер					Лист	Листов	1
И. номер							
Эльб							

